

Stvořeno pro život



BOSCH

Vestavné spotřebiče 2024

Technická data

Rozměrové výkresy a rady pro instalaci



4 Vestavné trouby a kompaktní spotřebiče Serie I 8



4 Vestavné trouby Serie I 6 a Serie I 4

8 Varné desky



12 Odsavače par

26 Chlazení a mrazení



32 Myčky nádobí

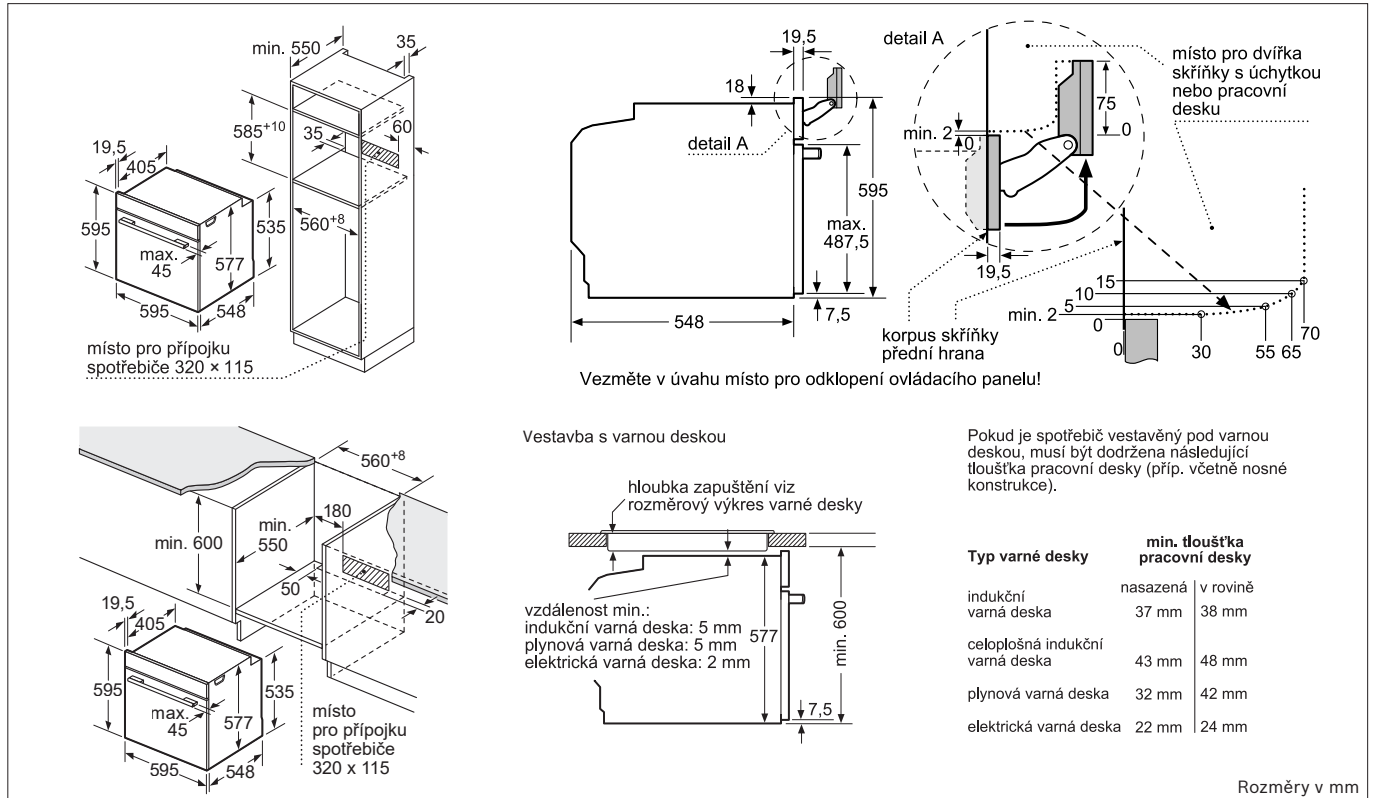
36 Péče o prádlo



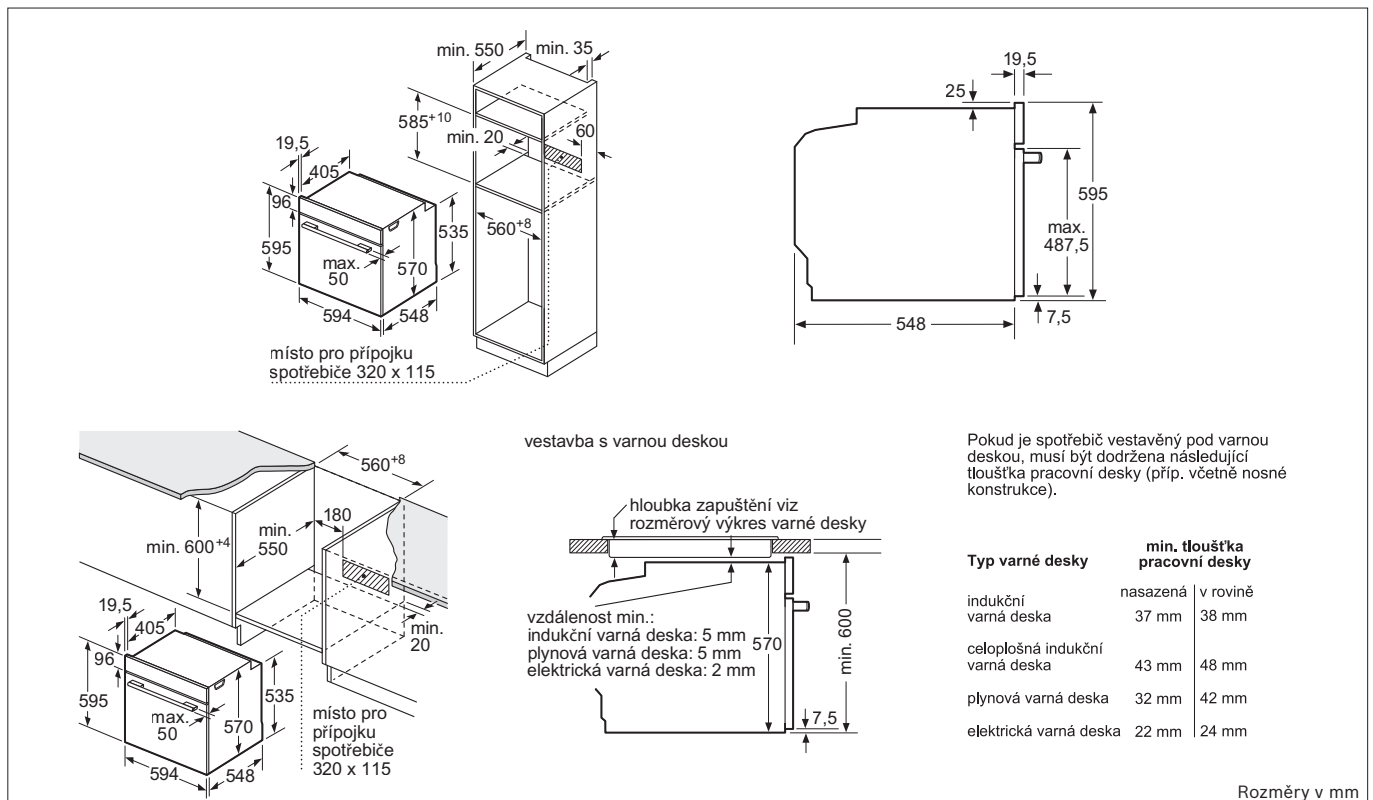


Rozměrové výkresy vestavných trub

Vestavné trouby



HMG7... | HSG7... | HRG7... | HBG7...



HBG5... | HBA5... | HRG5... | HRA5...

Rozměrové výkresy ke kompaktním spotřebičům

Kompaktní spotřebiče

místo pro přípojku spotřebiče 320 x 115

min. 550

35

19,5

450⁺²

35

60

560⁺⁸

405

442

407

max. 45

595

548

větrání v podstavci min. 50 cm²

560⁺⁸

180

min. 460

min. 560

min. 20

19,5

405

442

407

max. 45

594

548

místo pro přípojku spotřebiče 320 x 115

13

19,5

455

max. 347,5

7,5

548

vestavba s varnou deskou

hloubka zapuštění viz rozměrový výkres varné desky

vzdálenost min.:

- indukční varná deska: 5 mm
- plynová varná deska: 5 mm
- elektrická varná deska: 2 mm

442

min. 460

7,5

Pokud je kompaktní spotřebič vestavěn pod varnou deskou, musí být dodržena následující tloušťka pracovní desky (příp. včetně nosné konstrukce).

Typ varné desky	min. tloušťka pracovní desky	
indukční varná deska	nasazená	v rovině
	42 mm	43 mm
celoplošná indukční varná deska	52 mm	53 mm
plynová varná deska	32 mm	43 mm
elektrická varná deska	32 mm	35 mm

Rozměry v mm

CMG...

místo pro přípojku spotřebiče 320 x 115

min. 550

min. 35

19,5

450⁺²

min. 35

60

560⁺⁸

405

442

407

max. 45

594

548

místo pro přípojku spotřebiče 320 x 115

560⁺⁸

180

min. 460

min. 560

min. 20

19,5

405

442

407

max. 45

594

548

místo pro přípojku spotřebiče 320 x 115

13

19,5

455

max. 347,5

7,5

548

vestavba s varnou deskou

hloubka zapuštění viz rozměrový výkres varné desky

vzdálenost min.:

- indukční varná deska: 5 mm
- plynová varná deska: 5 mm
- elektrická varná deska: 2 mm

442

min. 460

7,5

Pokud je kompaktní spotřebič vestavěn pod varnou deskou, musí být dodržena následující tloušťka pracovní desky (příp. včetně nosné konstrukce).

Typ varné desky	min. tloušťka pracovní desky	
indukční varná deska	nasazená	v rovině
	42 mm	43 mm
celoplošná indukční varná deska	52 mm	53 mm
plynová varná deska	32 mm	43 mm
elektrická varná deska	32 mm	35 mm

Rozměry v mm

CBG... | CSG... | CDG...

min. 550

35

380⁺²

zadní stěna volná

298,5

362

594

600

min. 300

min. 18

362-365

min. 560⁺⁸

600

zadní stěna

298,5

382

362

600

zadní stěna

18

18

362-365

362

14

6,3

přesah nahoře:
výklenek 362 = 6 mm
výklenek 365** = 3** mm

Rozměry v mm

BFR... | BFL...

min. 550

600

zadní stěna volná

297

554

380⁺²

382

594

346

19

* 20 mm pro kovovou čelní stranu

min. 300

min. 18

362⁺³

min. 560⁺⁸

600

zadní stěna volná

297

554

362

382

594

346

19

* 20 mm pro kovovou čelní stranu

380⁺²

min. 300/320*

382

1

1

382

* = hodnota pro spotřebiče s grilem

Mikrovlnná trouba
Vestavba do rohu

min. 3

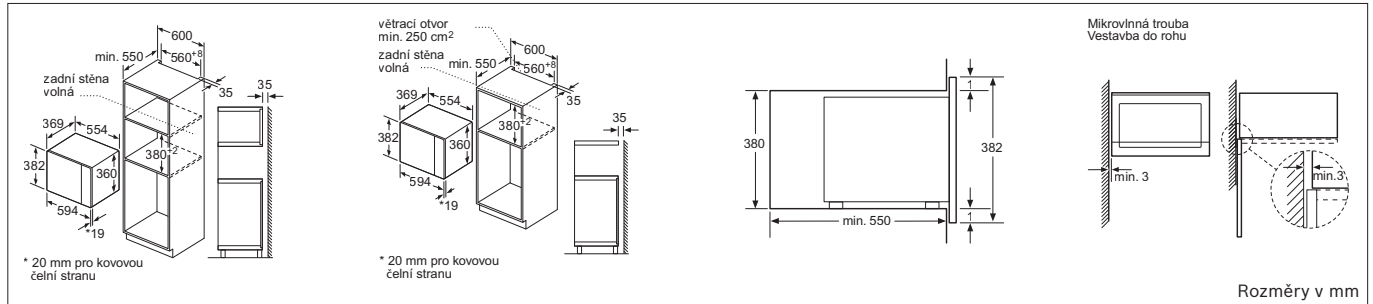
min. 3

Rozměry v mm

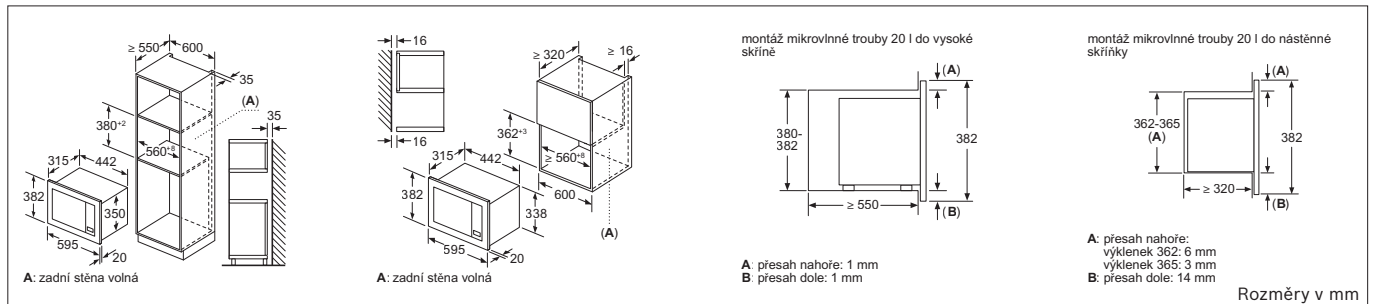
BFL52...

Rozměrové výkresy ke kompaktním spotřebičům

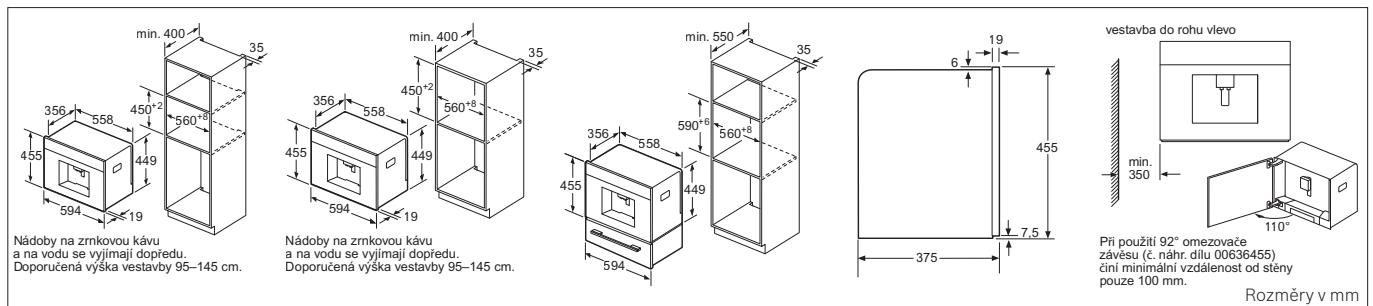
Kompaktní spotřebiče



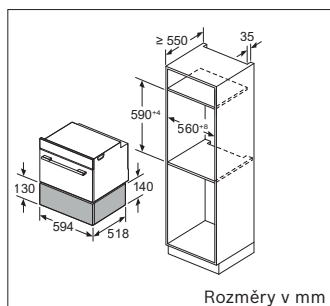
BFL550...



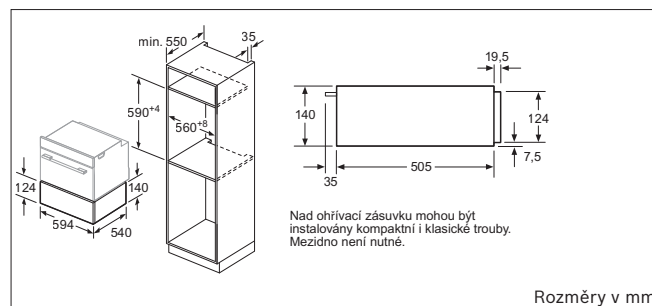
BFL623...



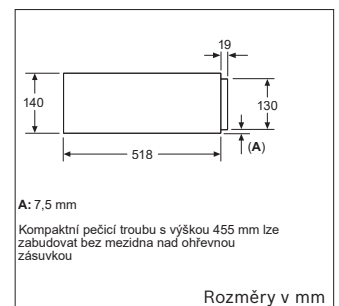
CTL7...



BIC7101B1



BIC5...

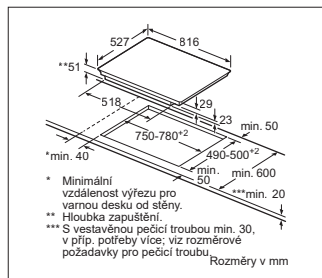


BIE7101B1

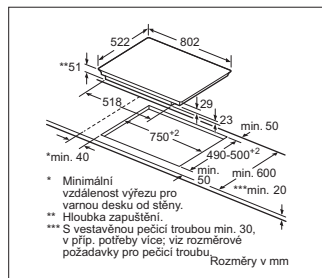


Rozměrové výkresy k indukčním varným deskám

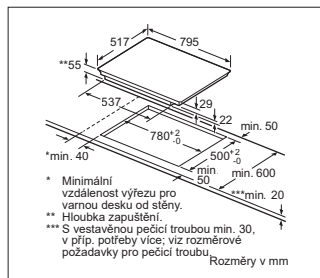
Varné desky



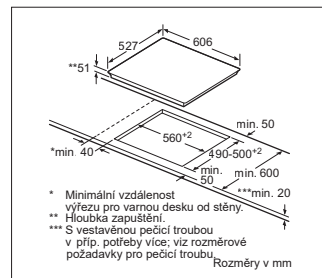
PXY875KW1E | PXY875DE3E | PXV875DC1E



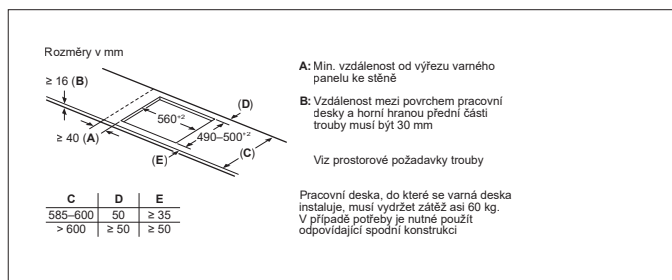
PVS851FB5E



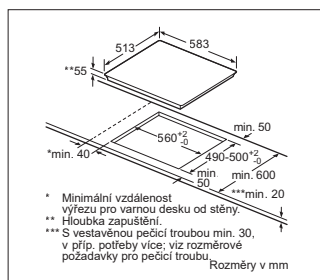
PIE845BB1E



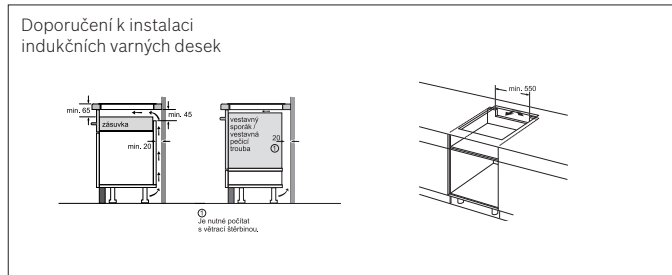
PIF672FB1E | PIE675DC1E | PIF675FC1E



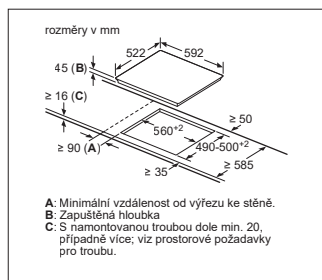
PIE63KBB5E | PVS63KBB5E | PIE631HC1E | PIX631HC1E | PVQ631HC1E | PVS63KHC1E | PVS631HB1E | PVS631HC1E | PVS63KHC1E



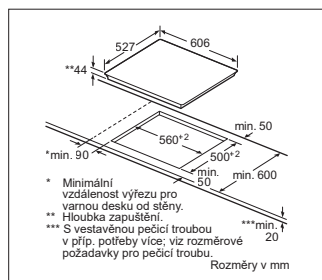
PIE645BB5E | PUE64KBB5E | PIE645HB1E



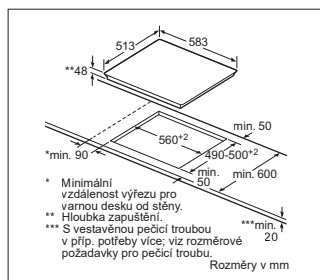
Rozměrové výkresy ke sklokeramickým varným deskám



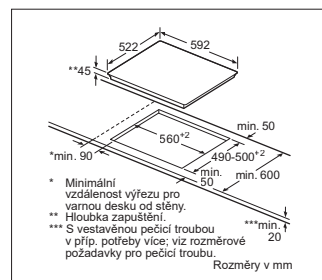
PKF631BB2E | PKN631FP2E



PKN675DP1D



PKE645BA2E | PKF645BB2E | PKN645BA2E | PKE645FP2E



PKE612CA2E | PKE61RAA2E | PKE611BB2E

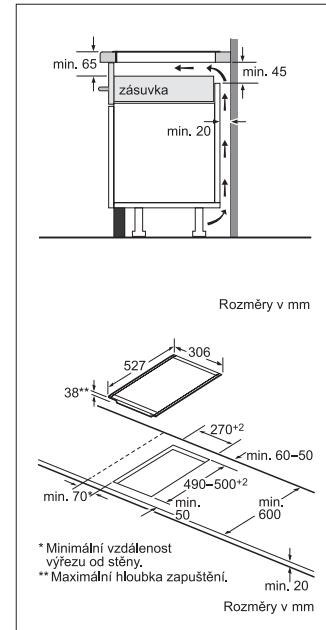
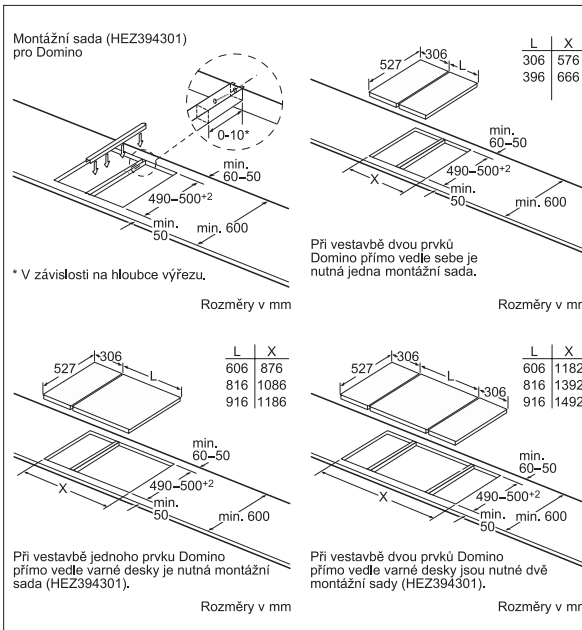
Rozměrové výkresy k varným deskám – 30 cm

Varné desky

Možnosti kombinace Domino s příslušnými rozměry spotřebičů a výřezů

typ šířky: 30 40 60 70 80 90
šířka spotřebiče: 306 396 606 710 816 916

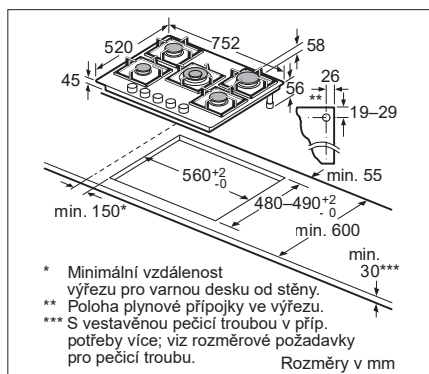
	A	B	C	D	L	X
2x 30	306	306	-	-	612	576
1x 30, 1x 40	306	396	-	-	702	666
1x 30, 1x 60	306	606	-	-	912	876
1x 30, 1x 70	306	710	-	-	1016	980
1x 30, 1x 80	306	816	-	-	1122	1086
1x 30, 1x 90	306	916	-	-	1222	1186
2x 40	396	396	-	-	792	756
1x 40, 1x 60	396	606	-	-	1002	966
1x 40, 1x 70	396	710	-	-	1106	1070
1x 40, 1x 80	396	816	-	-	1212	1176
1x 40, 1x 90	396	916	-	-	1312	1276
3x 30	306	306	306	-	918	882
2x 30, 1x 40	306	306	396	-	1008	972
2x 30, 1x 60	306	306	606	-	1218	1182
2x 30, 1x 70	306	306	710	-	1322	1286
2x 30, 1x 80	306	306	816	-	1428	1392
2x 30, 1x 90	306	306	916	-	1528	1492
1x 30, 2x 40	306	396	396	-	1098	1062
1x 30, 1x 40, 1x 60	306	396	606	-	1308	1272
1x 30, 1x 40, 1x 70	306	396	710	-	1412	1376
1x 30, 1x 40, 1x 80	306	396	816	-	1518	1482
1x 30, 1x 40, 1x 90	306	396	916	-	1618	1582
2x 40, 1x 60	396	396	606	-	1398	1362
4x 30	306	306	306	306	1224	1188
3x 30, 1x 40	306	306	306	396	1314	1278



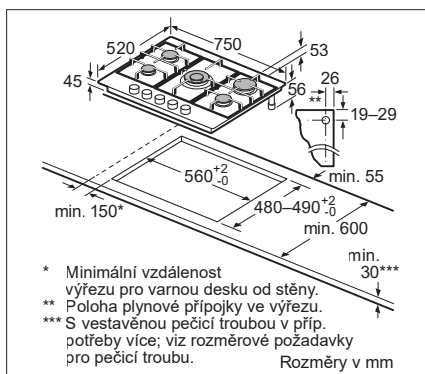
PKF375FP2E | PXX375FB1E

Varné desky a plynové varné desky

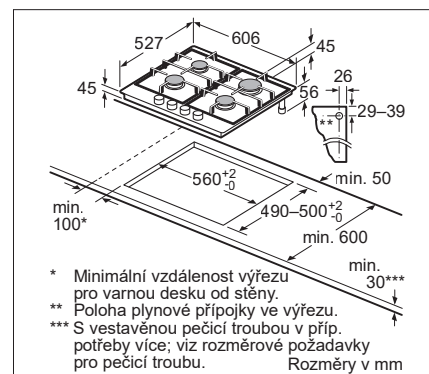
Rozměrové výkresy k plynovým varným deskám



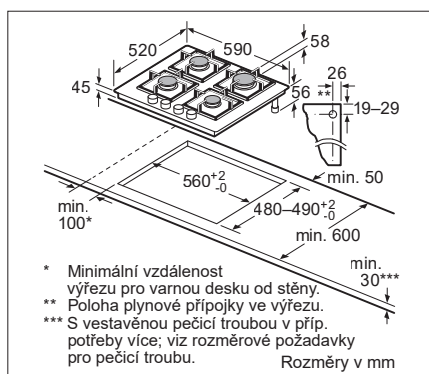
PPQ7A6B20



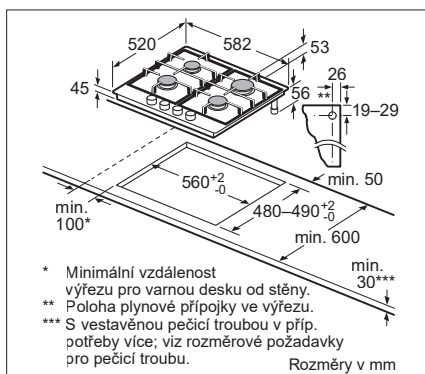
PCQ7A5M90



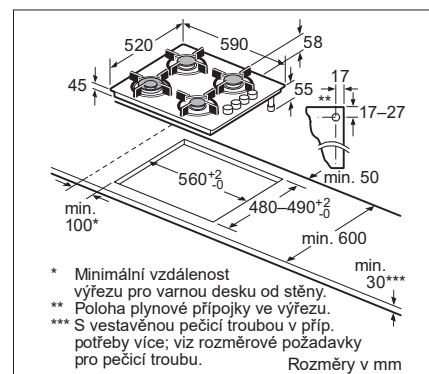
PRP6A6D70



PPP6A2B20 | PNP6B6B90 | PNH6B6B10



PGH6B5B90

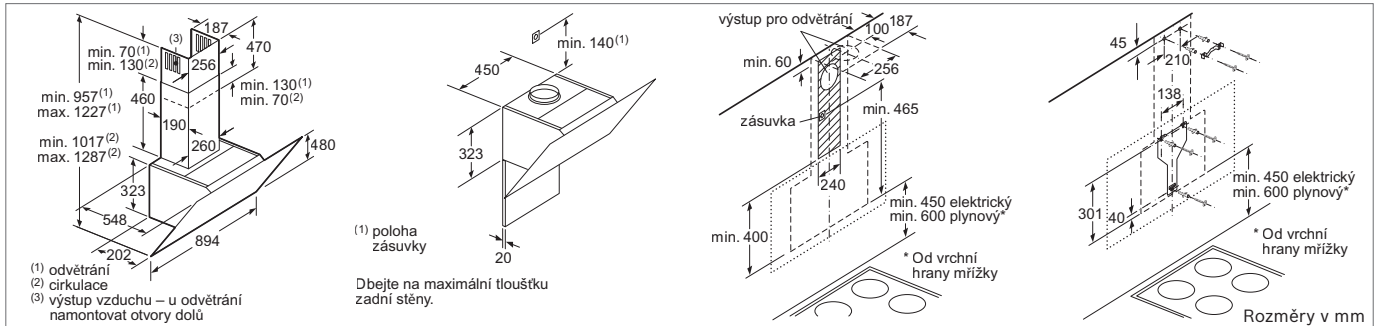


POH6B6B10 | PBH6B5B60 | PBP6B5B80

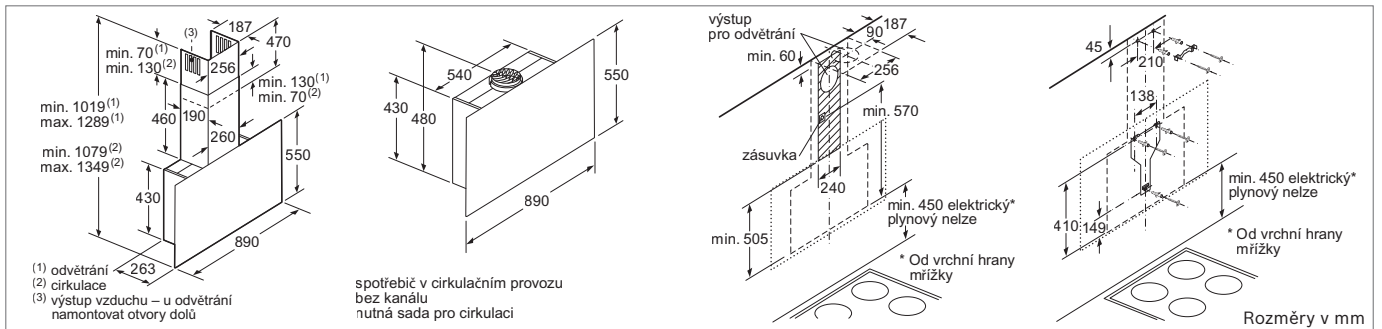


Rozměrové výkresy k odsavačům par

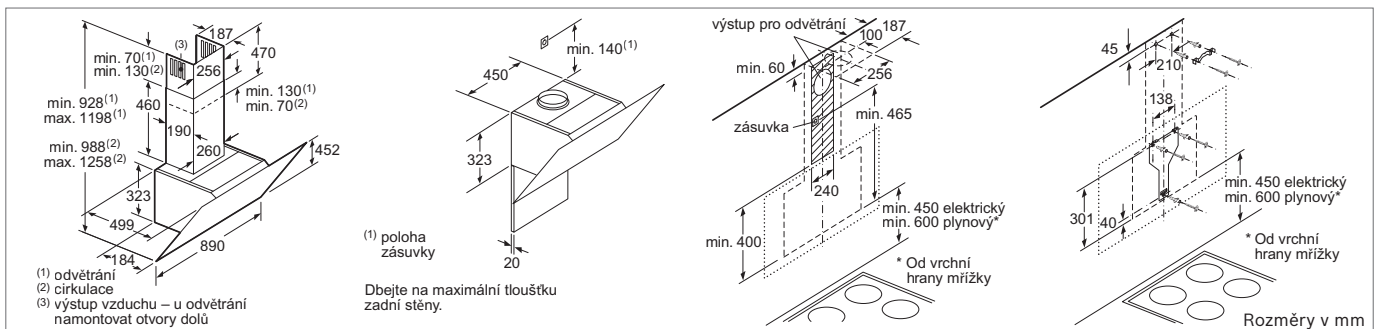
Nástěnné dekorativní odsavače par



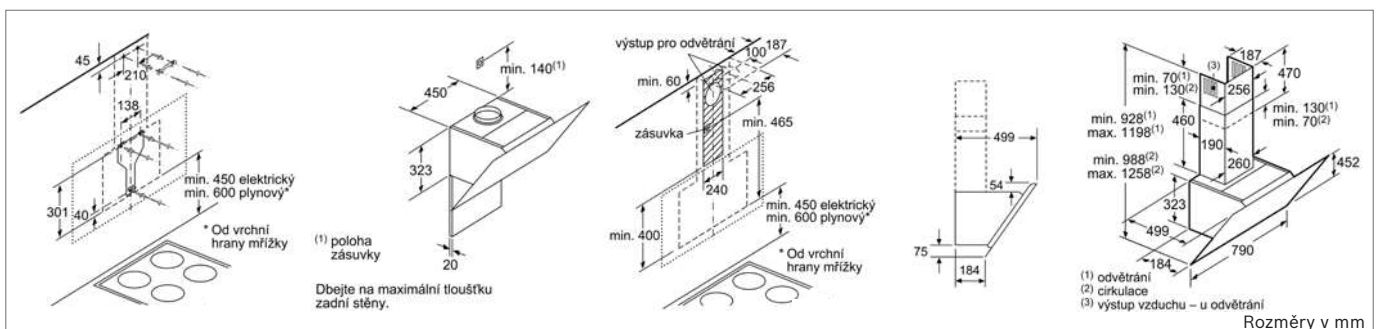
DWK98PR60 | DWK98PR20



DWF97RV60



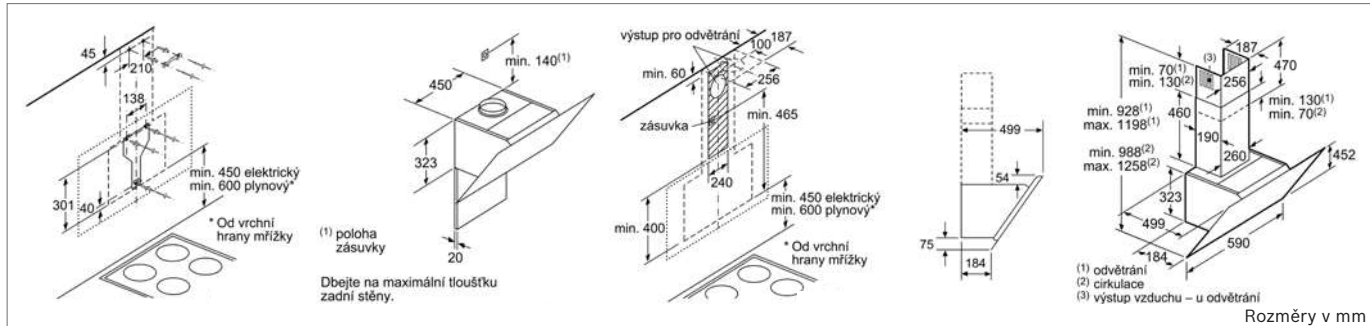
DWK98JM60



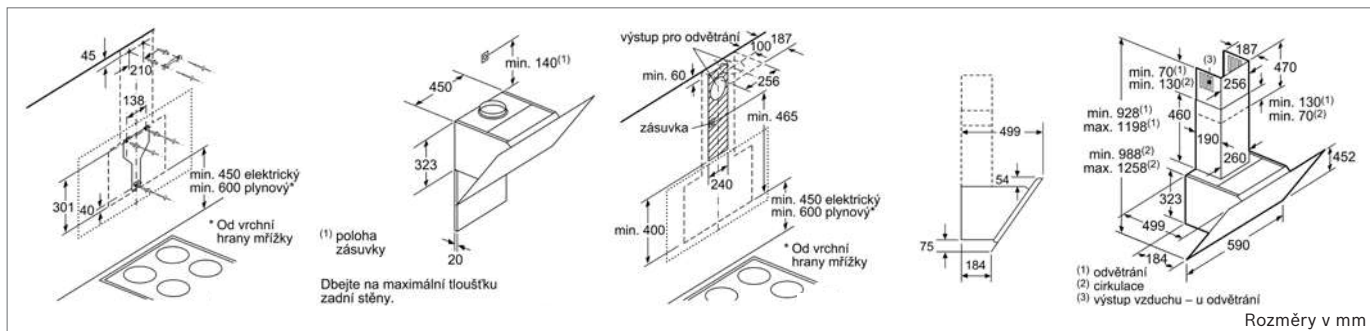
DWK87CM60

Rozměrové výkresy k odsavačům par

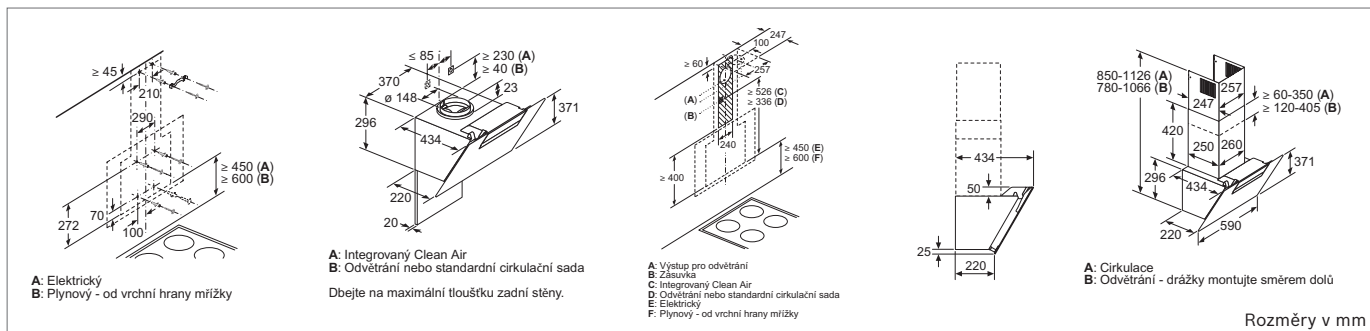
Nástěnné komínové odsavače par



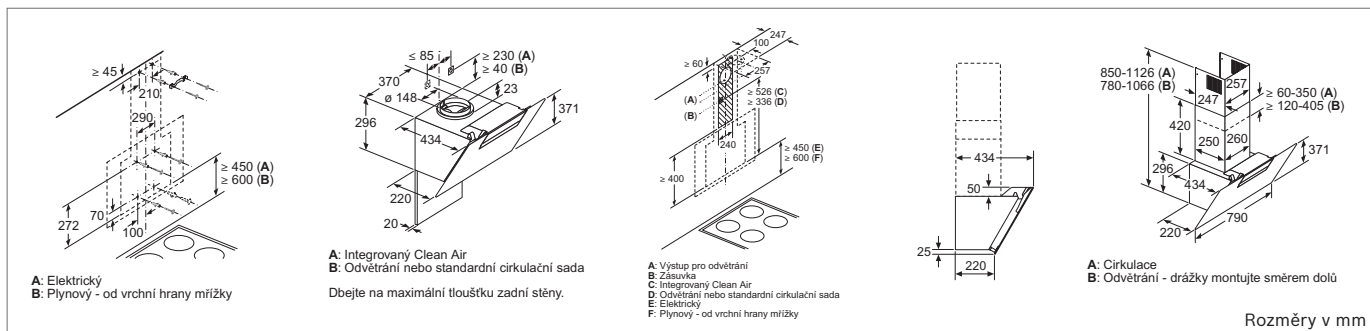
DWK67CM20



DWK67CM60



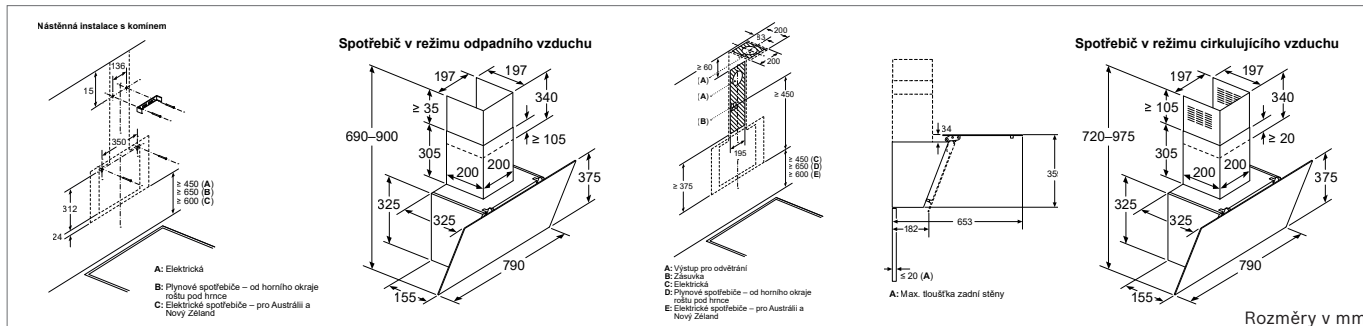
DWK67EM60



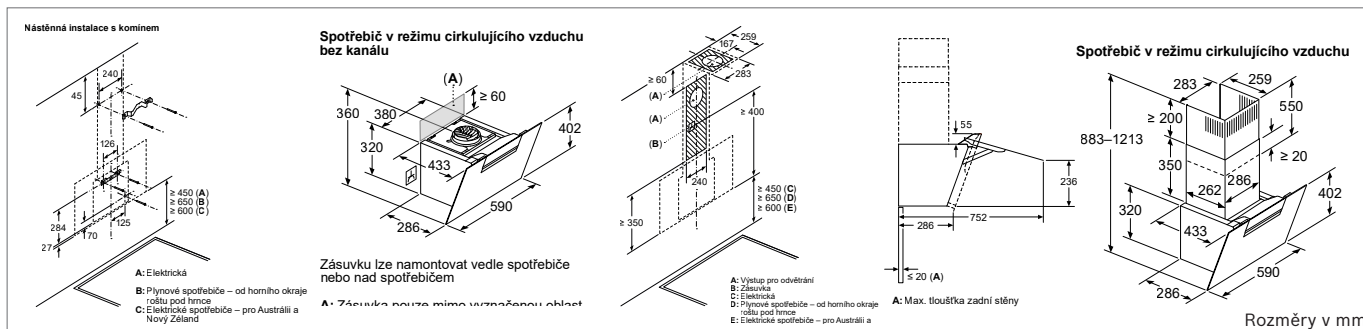
DWK87EM60

Rozměrové výkresy k odsavačům par

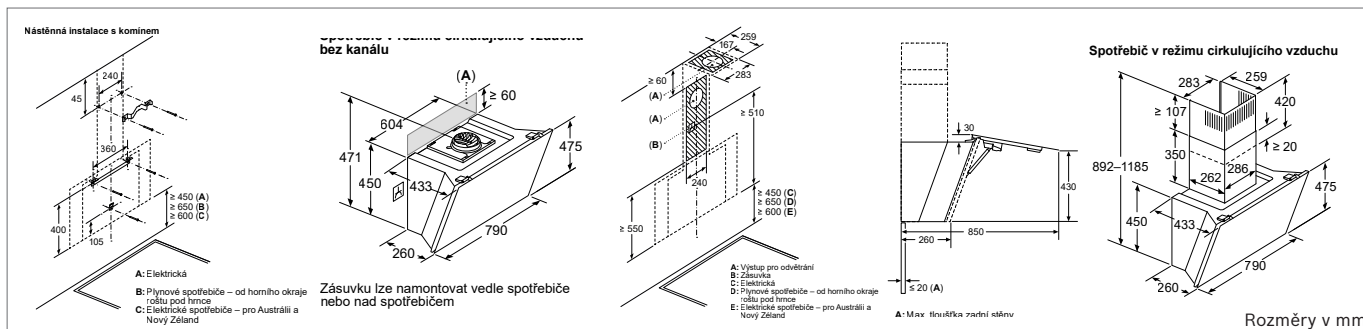
Nástěnné komínové odsavače par



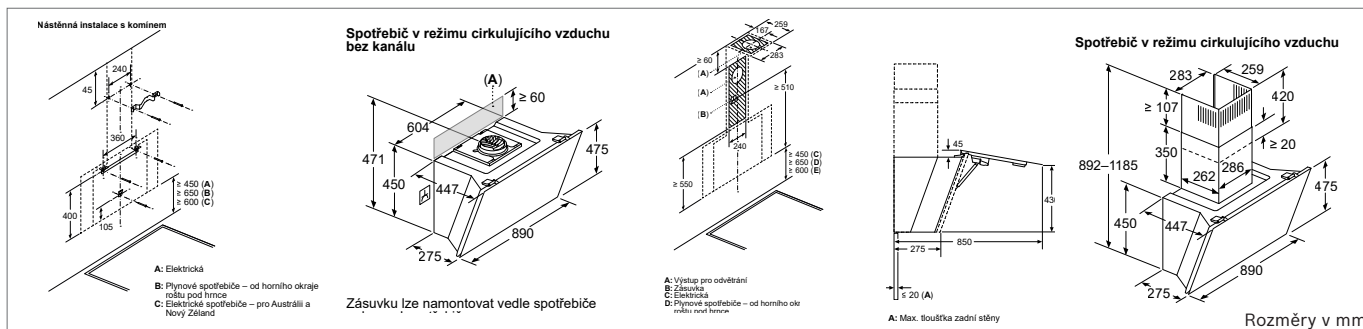
DWK85DK60



DWK67FN20



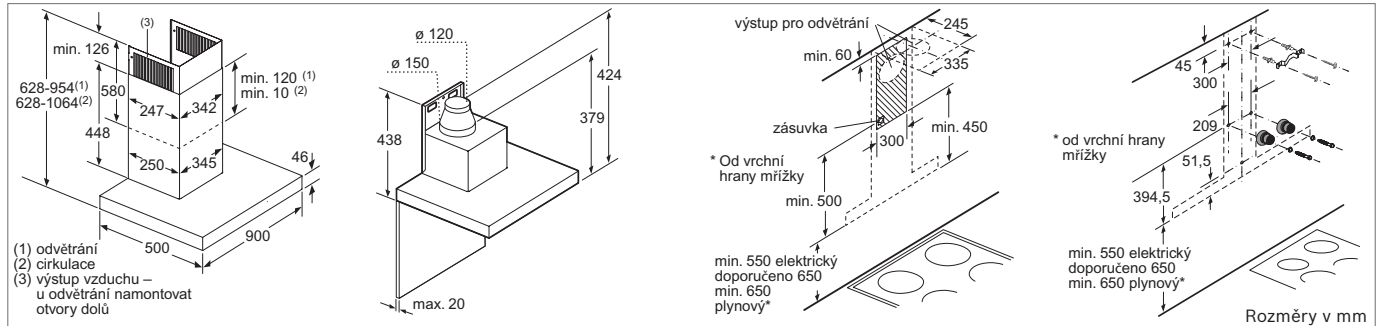
DWK81AN20



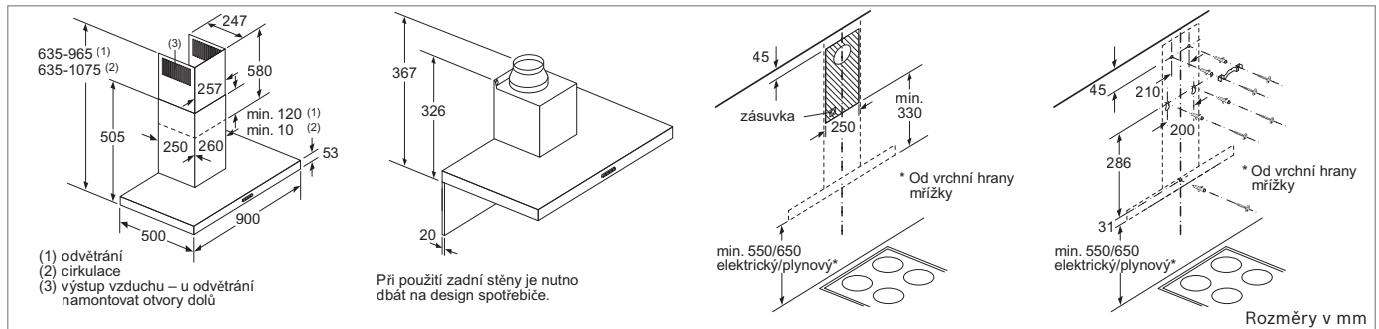
DWK91LT20

Rozměrové výkresy k odsavačům par

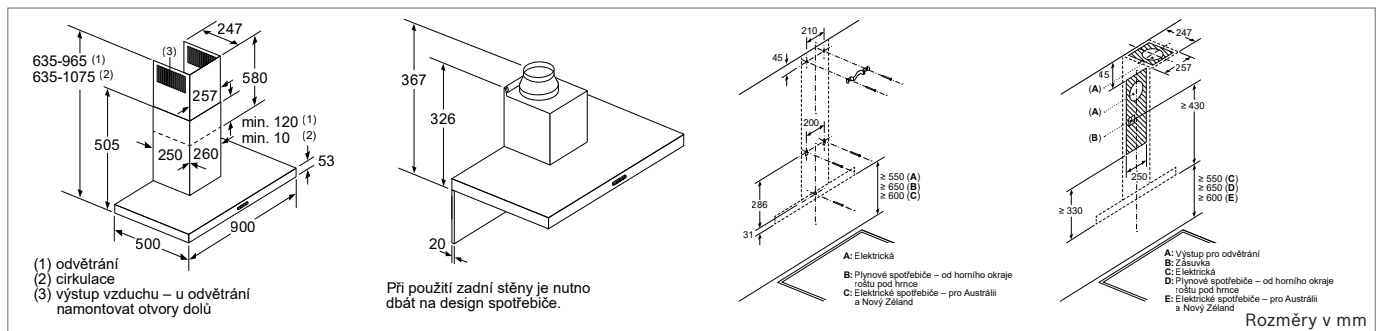
Nástěnné komínové odsavače par



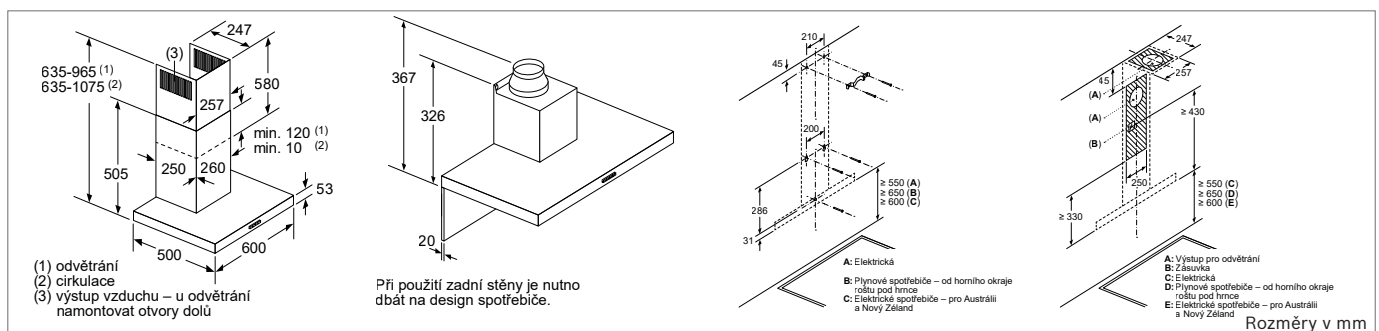
DWB98JQ50 | DWB98PR50



DWB97IM50



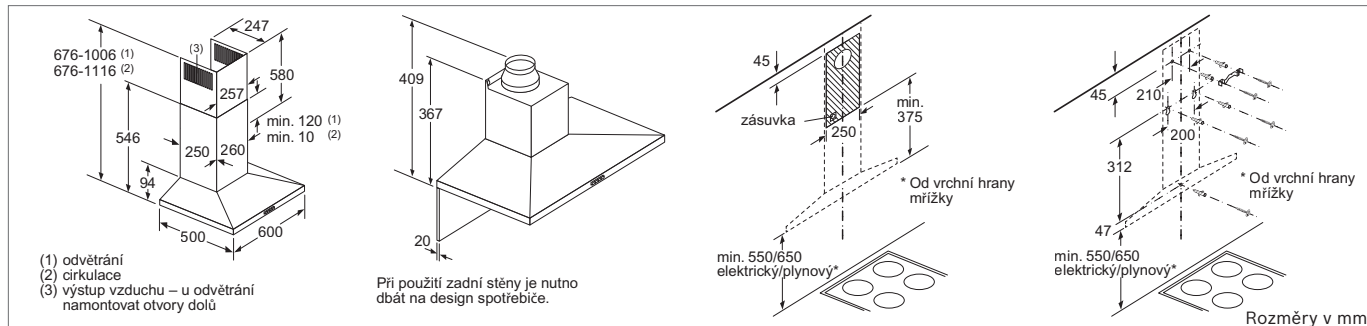
DWB96BC60



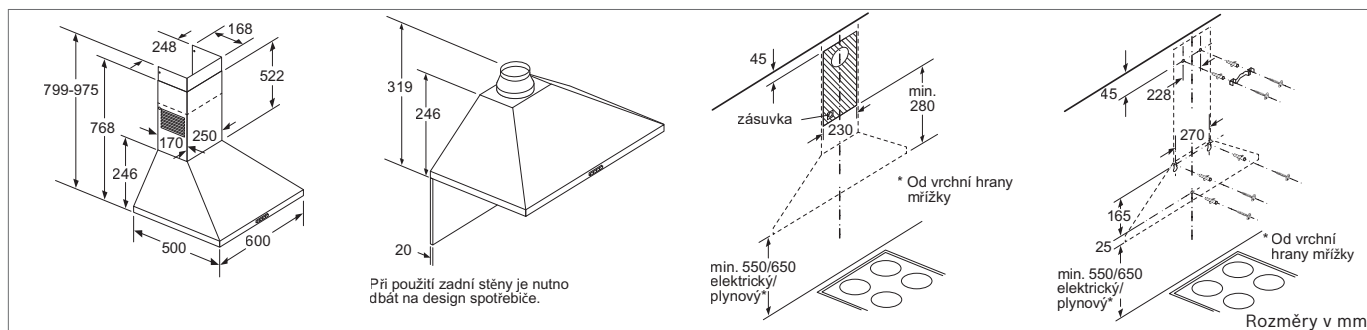
DWB66DM50

Rozměrové výkresy k odsavačům par

Nástěnné komínové odsavače par

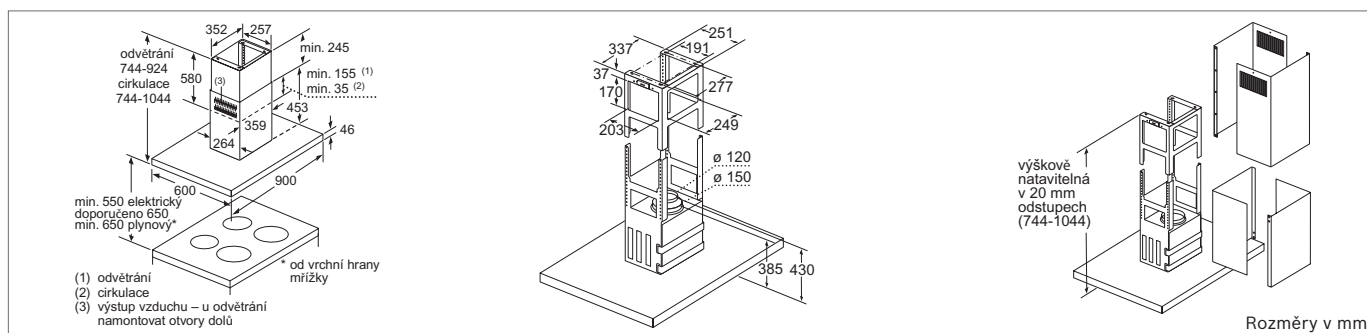


DWQ66DM50



DWP64BC50

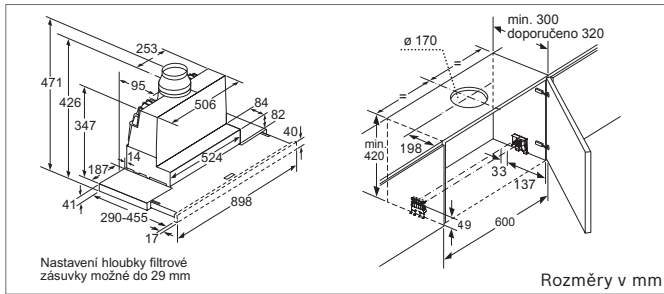
Ostrůvkové odsavače par



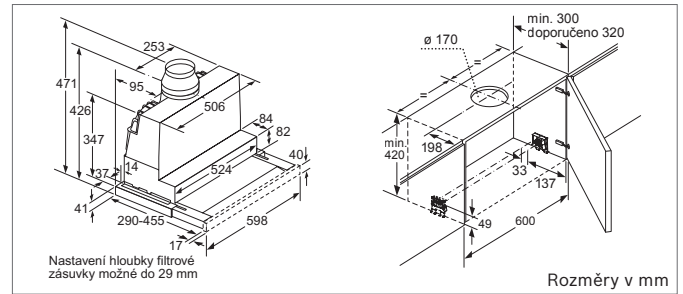
DIB98JQ50

Rozměrové výkresy k odsavačům par

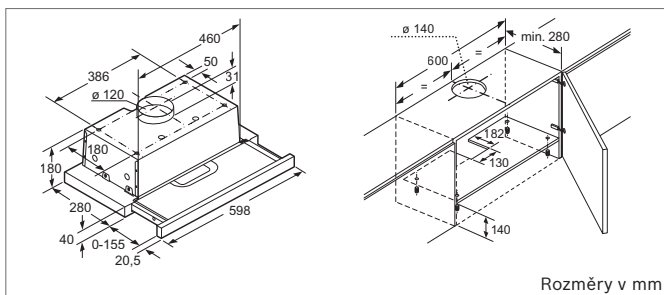
Vestavné odsavače par



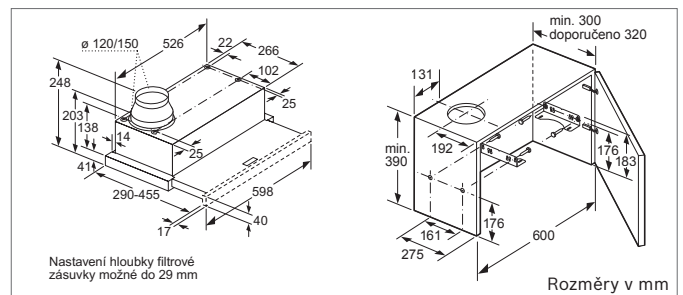
DFR097A52



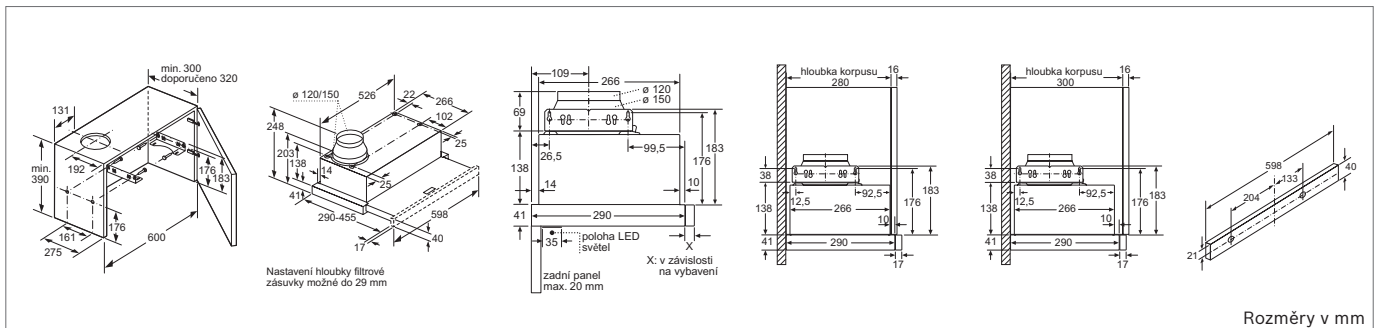
DFR067A52



DFT63AC50



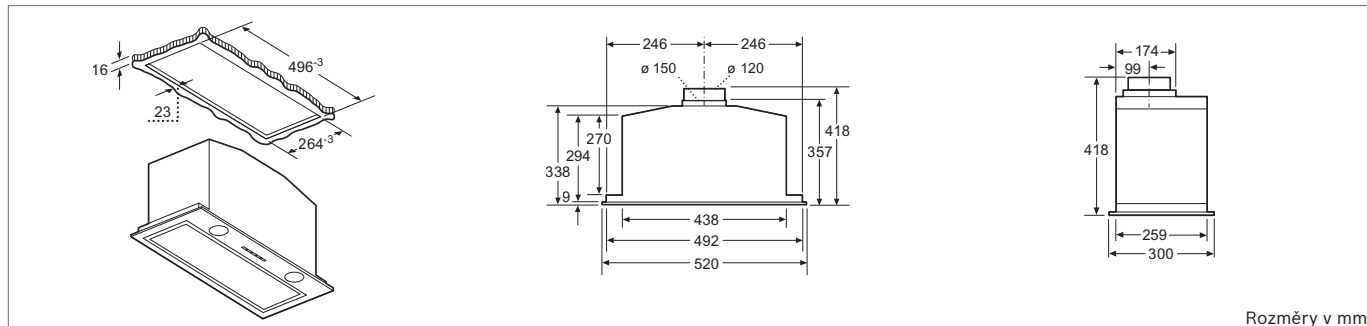
DFL064W53 | DFL063W56



DFM064W54

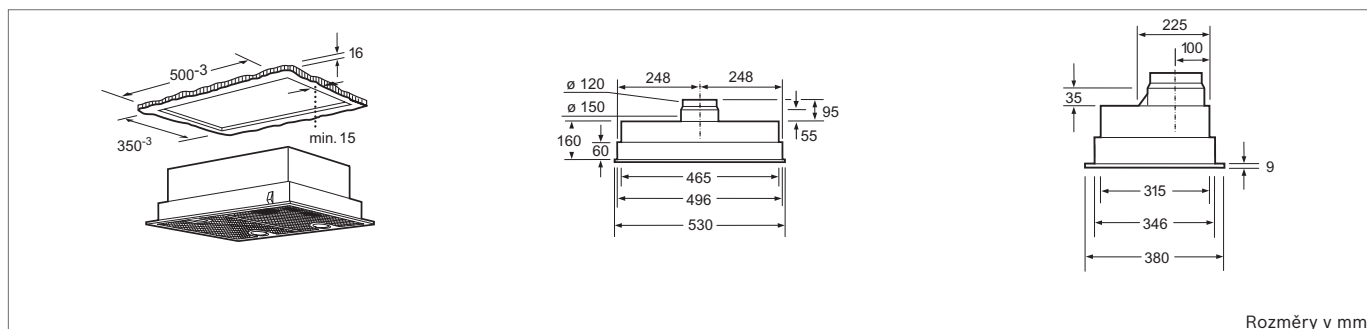
Rozměrové výkresy k odsavačům par

Vestavné odsavače par



Rozměry v mm

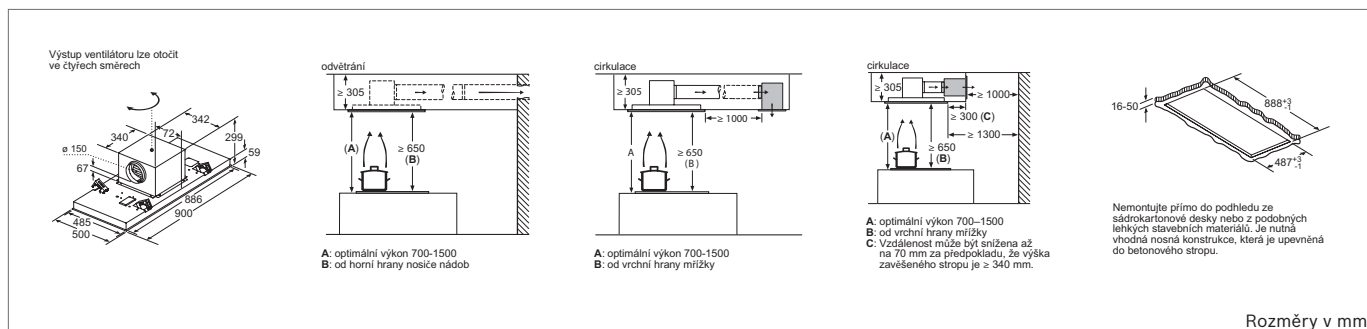
DHL575C



Rozměry v mm

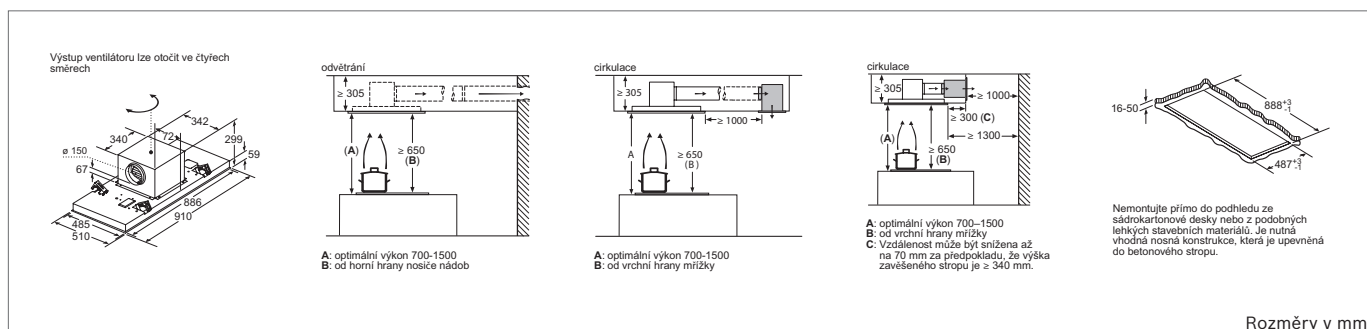
DHL555BL

Stropní odsavače par



Rozměry v mm

DRC97AQ50

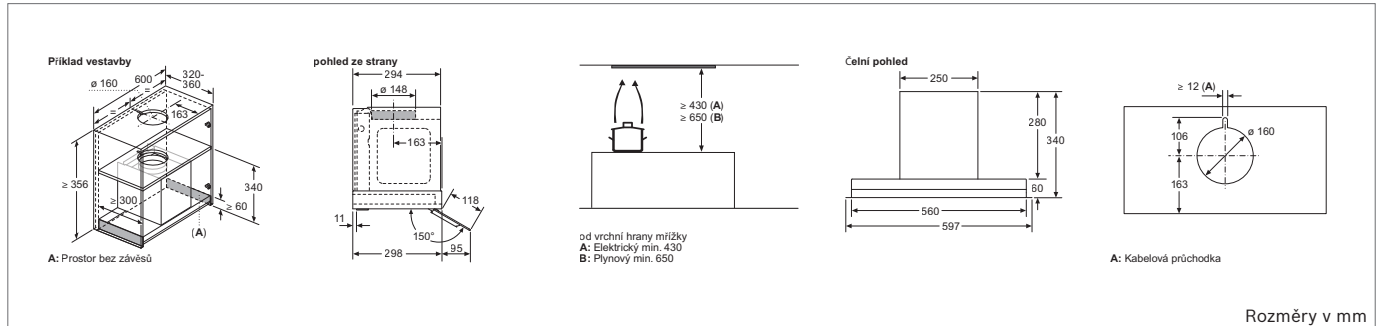


Rozměry v mm

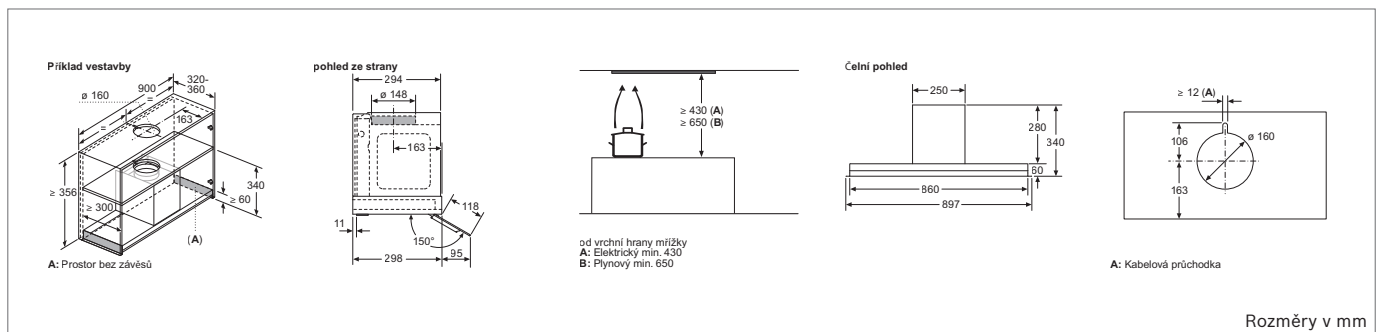
DRC99PS20

Rozměrové výkresy k odsavačům par

Stropní odsavače par



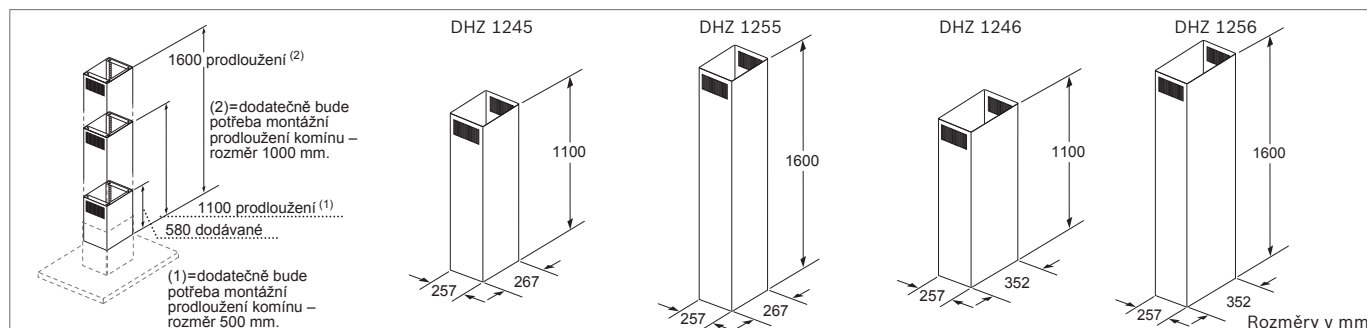
DBB67AM60



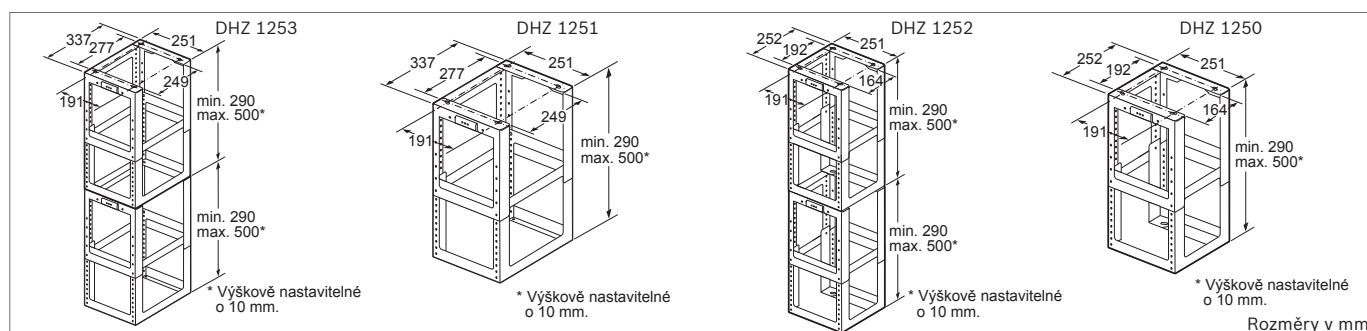
DBB97AM60

Rozměrové výkresy k odsavačům par

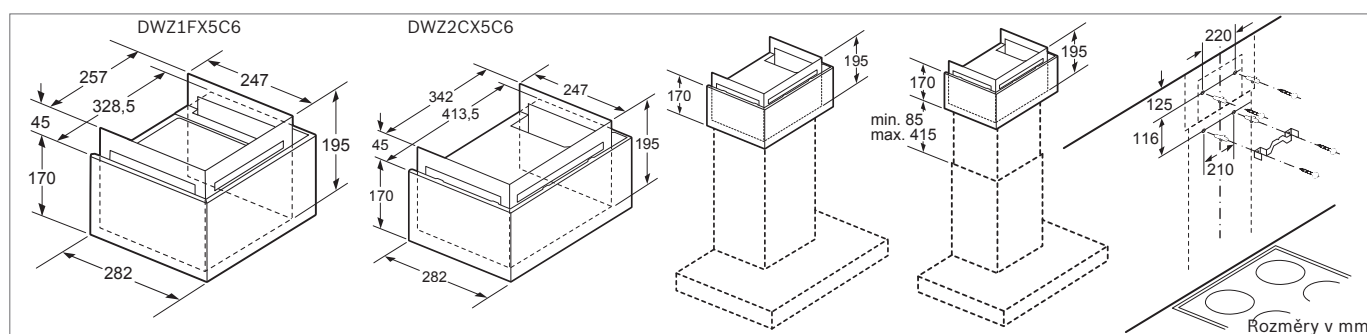
Zvláštní příslušenství



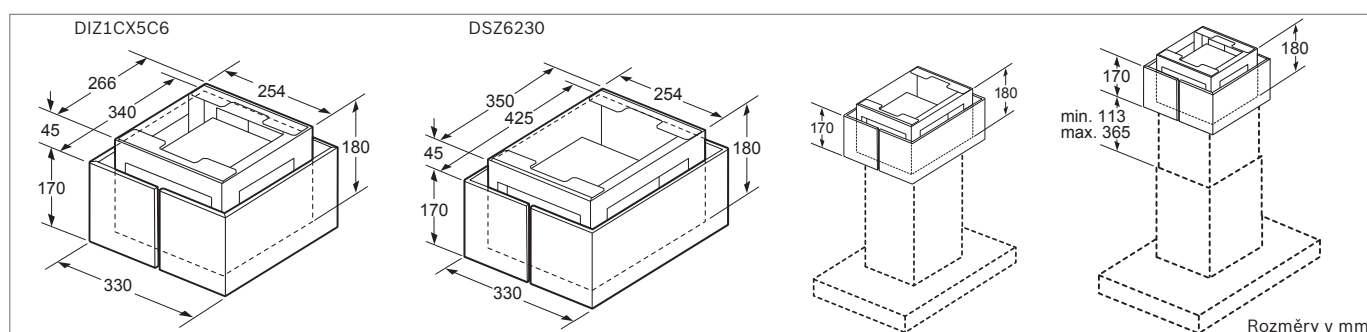
Prodloužení komínu DHZ 1245 | 1255 | 1246 | 1256



Konstrukce pro prodloužení komínu DHZ 1253 | 1251 | 1252 | 1250



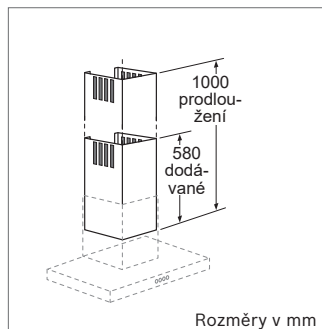
CleanAir Plus montážní sada pro provoz s cirkulací pro nástěnné odsavače DWZ1FX5C6 | DWZ2CX5C6



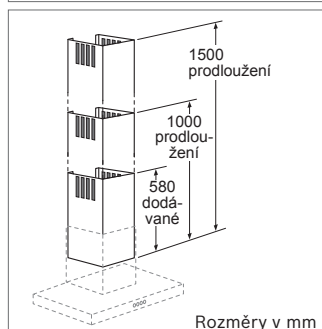
CleanAir Plus montážní sada pro provoz s cirkulací pro ostrůvkové odsavače DIZ1CX5C6 | DSZ6230

Rozměrové výkresy k odsavačům par

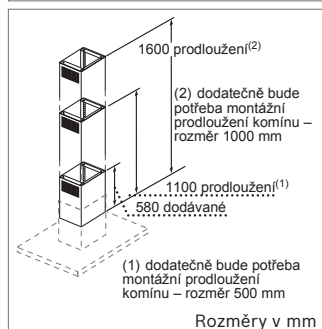
Zvláštní příslušenství



Popis	Model
prodloužení komínu 1 000 mm	DHZ 1225
prodloužení komínu 1 500 mm	DHZ 1235

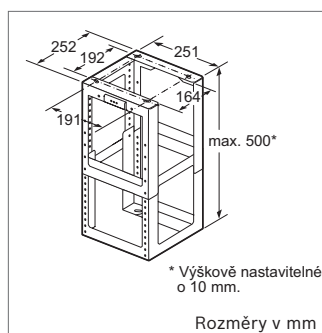


Popis	Model
prodloužení komínu 1 000 mm	DHZ 1223



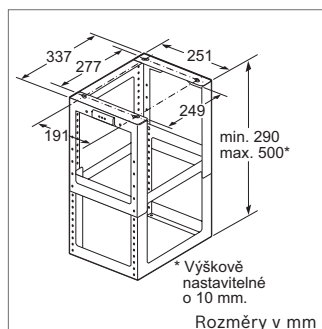
Popis	Model
prodloužení komínu 1 100 mm	DHZ 1246

Zvláštní příslušenství pro ostrůvkové odsavače

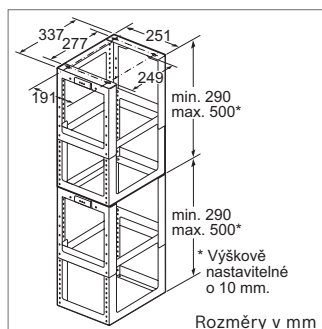


Popis	Model
konstrukce pro prodloužení komínu DHZ 1245	DHZ 1250

DHZ 1250



DHZ 1251



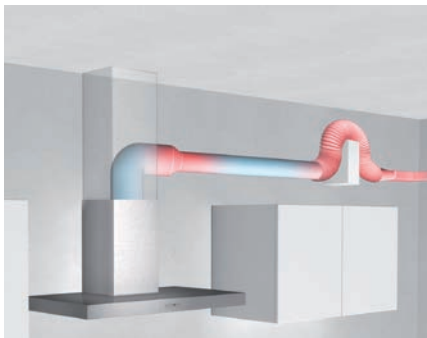
DHZ 1253

Popis	Model
konstrukce pro prodloužení komínu DHZ 1246	DHZ 1251
konstrukce pro prodloužení komínu DHZ 1256	DHZ 1253

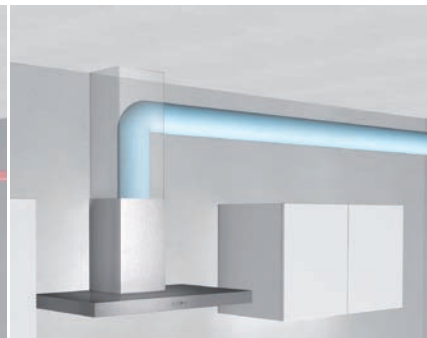
Hlavní faktory ovlivňující výkon a hluk při odvádění odpadního vzduchu

Výkon digestoře při odvádění odpadního vzduchu je silně závislý na připojeném potrubí odpadního vzduchu. Vadné potrubí může vést k významné ztrátě odsávaného objemu a ke značnému zvýšení hladiny hluku. Pokud je to možné, měli byste se vyhnout následujícím chybám:

- průměr potrubí menší než 120 mm,
- použití mnoha 90° ohybů potrubí,
- zúžení průřezu,
- trubky s drsným, nerovným vnitřním povrchem,
- příliš dlouhé trasy potrubí,
- ohyb trubky přímo za vyfukovacím otvorem,
- nástěnná část s příliš malými lamelami,
- příliš málo přiváděného vzduchu.



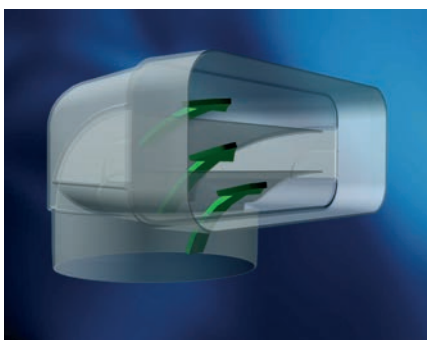
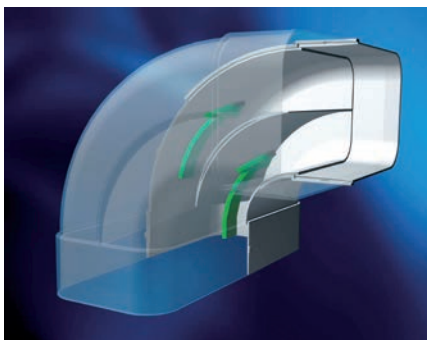
Příklad špatného odtahového potrubí



Příklad dobrého odtahového potrubí

Optimalizace potrubí odpadního vzduchu pomocí moderních pravouhých potrubních systémů

Ztráty objemu vzduchu v deflektorech a ohybech potrubí lze snížit pomocí integrovaných prvků regulace vzduchu, které umožňují aerodynamicky optimalizované řízení odtahu. Ve srovnání s tradičními systémy bez regulace dochází k významnému zlepšení výkonu odsávání. Použití inovativní technologie nástěnné části má rovněž pozitivní vliv na výkon digestoře.

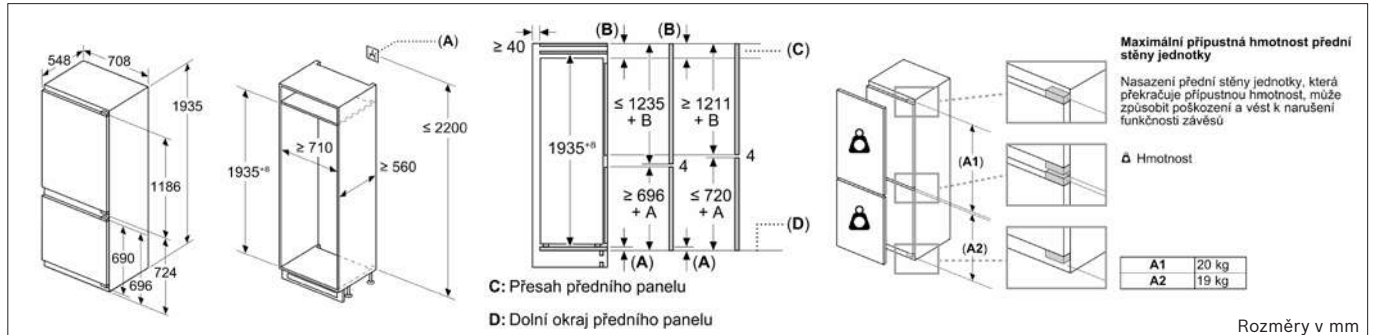


Nové potrubní systémy s integrovanými prvky vedení vzduchu

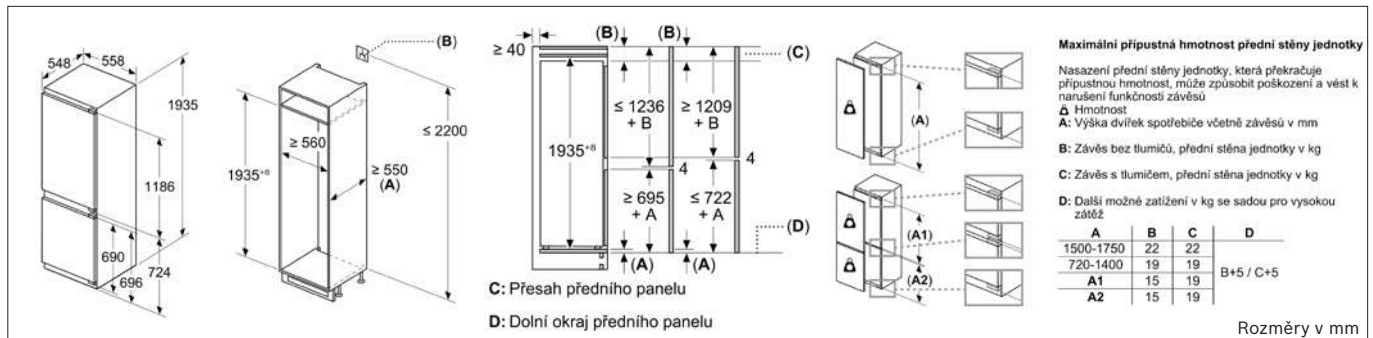


Rozměrové výkresy chladniček

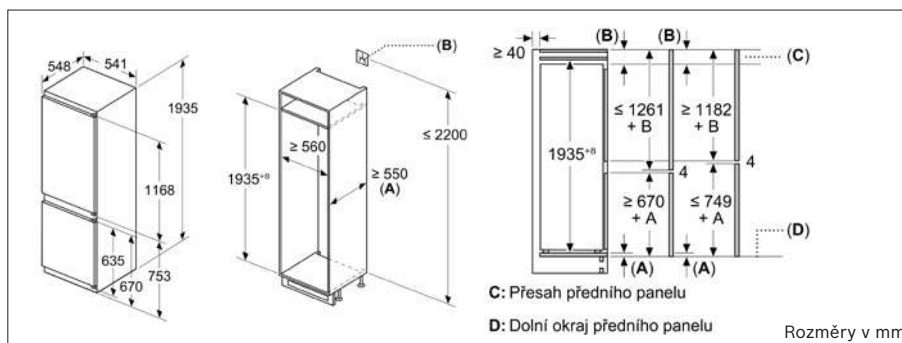
Vestavné chlazení



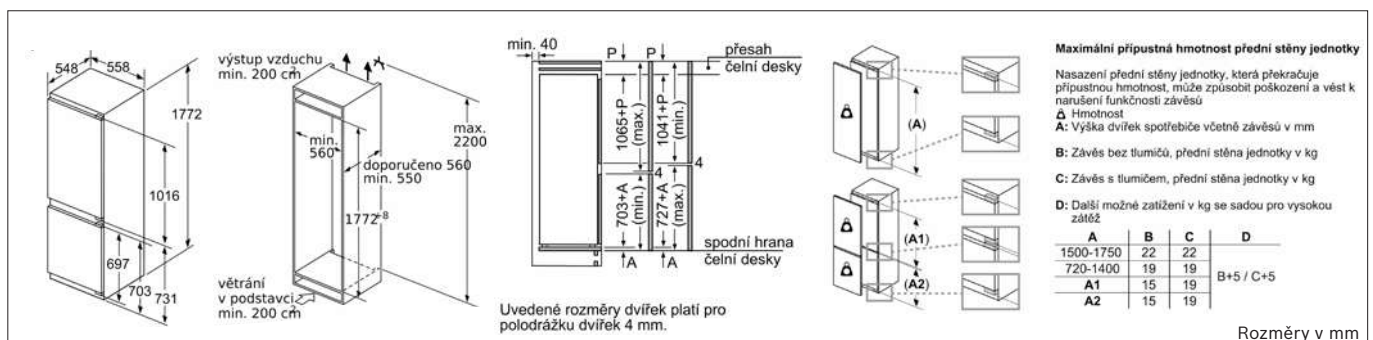
KBN96VFE0



KIN96VFD0



KIN96NSE0



KIN86ADD0

Rozměrové výkresy chladniček

Vestavné chlazení

výstup vzduchu min. 200 cm²

min. 560 doporučené 560 min. 550

1772^B

max. 2200

545 558 1772 1012 694 702 733

větrání v podstavci min. 200 cm²

min. 40 P P přesah čelní desky

1066+P (max.) 1039+P (min.) 702+A (min.) 729+A (max.) 4 4

spodní hrana čelní desky

Maximální přípustná hmotnost přední stěny jednotky

Nasazení přední stěny jednotky, která překračuje přípustnou hmotnost, může způsobit poškození a vést k narušení funkčnosti závěsů

Δ Hmotnost

A: Výška dvířek spotřebiče včetně závěsů v mm

B: Závěs bez tlumiče, přední stěna jednotky v kg

C: Závěs s tlumičem, přední stěna jednotky v kg

D: Další možné zatížení v kg se sadou pro vysokou zátěž

A	B	C	D
1500-1750	22	22	B+5 / C+5
720-1400	19	19	
A1	15	19	
A2	15	19	

Uvedené rozměry dvířek platí pro polodrážku dvířek 4 mm.

Rozměry v mm

KIS86AFE0

výstup vzduchu min. 200 cm²

min. 560 doporučené 560 min. 550

1772^B

max. 2200

548 541 1772 998 642 760 677

větrání v podstavci min. 200 cm²

min. 40 P P přesah čelní desky

1091+P (max.) 1012+P (min.) 677+A (min.) 756+A (max.) 4 4

spodní hrana čelní desky

Uvedené rozměry dvířek nábytku platí pro polodrážku dvířek 4 mm.

Rozměry v mm

KIN86VSE0

výstup vzduchu min. 200 cm²

min. 560 doporučené 560 min. 550

1772^B

max. 2200

548 541 1772 1098 609 647 617

větrání v podstavci min. 200 cm²

min. 40 P P přesah čelní desky

1151+P (max.) 1125+P (min.) 617+A (min.) 643+A (max.) 4 4

spodní hrana čelní desky

Maximální přípustná hmotnost přední stěny jednotky

Nasazení přední stěny jednotky, která překračuje přípustnou hmotnost, může způsobit poškození a vést k narušení funkčnosti závěsů

Δ Hmotnost

A: Výška dvířek spotřebiče včetně závěsů v mm

B: Závěs bez tlumiče, přední stěna jednotky v kg

C: Závěs s tlumičem, přední stěna jednotky v kg

D: Další možné zatížení v kg se sadou pro vysokou zátěž

A	B	C	D
1500-1750	22	22	B+5 / C+5
720-1400	19	19	
A1	15	19	
A2	15	19	

Uvedené rozměry dvířek nábytku platí pro polodrážku dvířek 4 mm.

Rozměry v mm

KIV87VFE0

výstup vzduchu min. 200 cm²

min. 560 doporučené 560 min. 550

1772^B

max. 2200

548 541 1772 998 642 760 677

větrání v podstavci min. 200 cm²

min. 40 P P přesah čelní desky

1091+P (max.) 1012+P (min.) 677+A (min.) 756+A (max.) 4 4

spodní hrana čelní desky

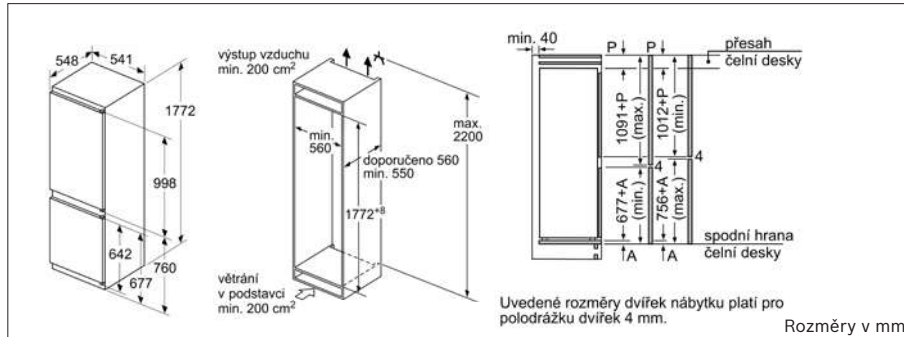
Uvedené rozměry dvířek nábytku platí pro polodrážku dvířek 4 mm.

Rozměry v mm

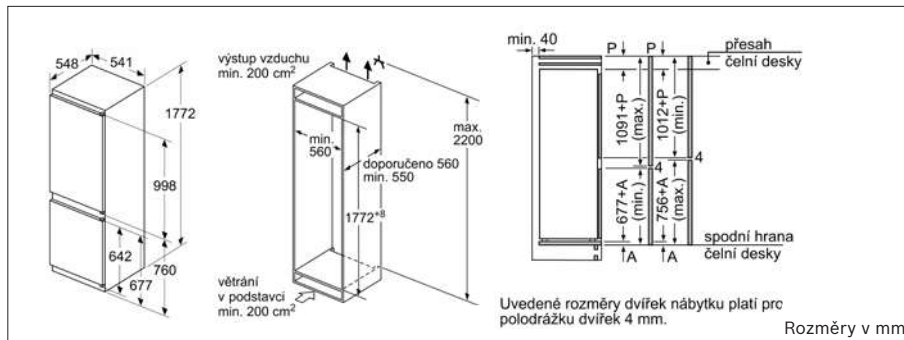
KIV86VSE0

Rozměrové výkresy chladniček

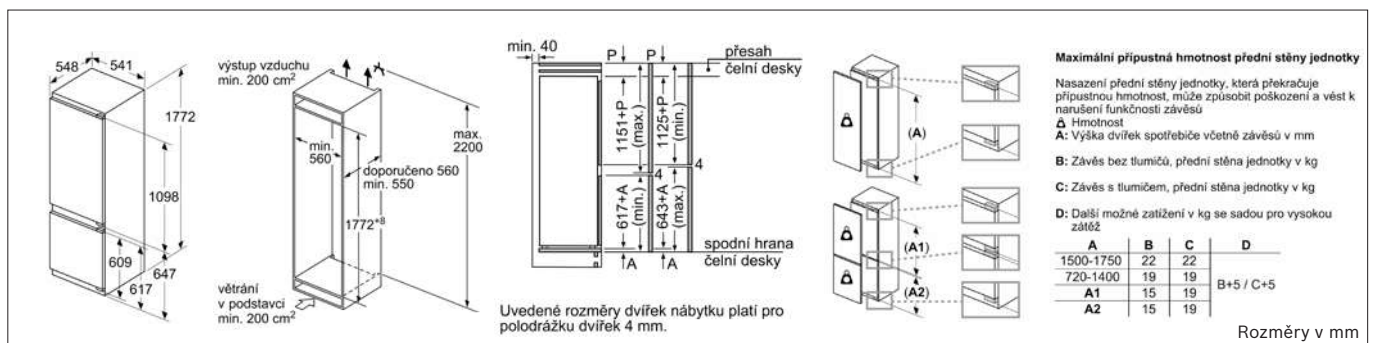
Vestavné chlazení



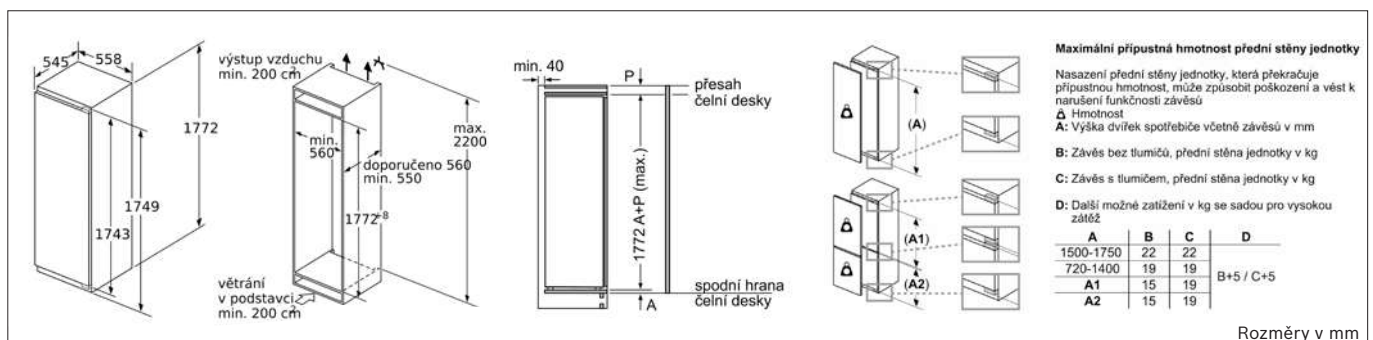
KIN86NSEO



KIV86NSEO



KIV87NSEO



KIF81PFEO

Rozměrové výkresy chladniček

Vestavné chlazení

výstup vzduchu min. 200 cm²

min. 560

doporučeno 560 min. 550

1772*8

max. 2200

min. 40

P

přesah čelní desky

1772 A+P (max.)

A

spodní hrana čelní desky

větrání v podstavci min. 200 cm²

Maximální přípustná hmotnost předních částí nábytku

Montovaná dvířka nábytku, která překračují přípustnou hmotnost, mohou způsobit poškození a ovlivnit funkci závěsu.

T: Všechny výšky dvířek spotřebiče	netlumený závěs, Dvířka v kg:	tlumený závěs, Dvířka v kg:
Závěsy v mm: 1500-1750	22	22

Rozměry v mm

KIR81VFEO

výstup vzduchu min. 200 cm²

min. 560

doporučeno 560 min. 550

1221*7

max. 2200

min. 40

P

přesah čelní desky

1221+A+P (max.)

A

spodní hrana čelní desky

větrání v podstavci min. 200 cm²

Rozměry v mm

KIL42VFEO

výstup vzduchu min. 200 cm²

min. 560

doporučeno 560 min. 550

1221*7

max. 2200

min. 40

P

přesah čelní desky

1221+A+P (max.)

A

spodní hrana čelní desky

větrání v podstavci min. 200 cm²

Rozměry v mm

KIL42NSEO

Rozměry v mm

548

598

820-900

625

17

600

≥ 550 (B)

820-900 (A)

A: Výška dílčí konstrukce

B: ≥ 560 mm (doporučeno)

C: Pokud nelze použít pro spojení šrouby, lze objednat speciální příslušenství

Prostor pro elektrické připojení vedle spotřebiče na levé nebo pravé straně

Rozměry v mm

42

100

180

≤ 10

59

A: Větrací mřížka ≥ 200 cm²

Maximální přípustná hmotnost přední stěny jednotky

Nasazení přední stěny jednotky, která překračuje přípustnou hmotnost, může způsobit poškození a vést k narušení funkčnosti závěsů

A: Hmotnost ≤ 14 kg

Rozměry v mm

KUL22VFD0

Rozměrové výkresy chladniček

Vestavné chlazení

Maximální přípustná hmotnost přední stěny jednotky

Nasazení přední stěny jednotky, která překračuje přípustnou hmotnost, může způsobit poškození a vést k narušení funkčnosti závěsů

A: Hmotnost ≤ 14 kg Rozměry v mm

A: Výška dílčí konstrukce
B: ≥ 560 mm (doporučeno)
C: Pokud nelze použít pro spojení šrouby, lze objednat speciální příslušenství
 Prostor pro elektrické připojení vedle spotřebiče na levé nebo pravé straně

Rozměry v mm

Rozměry v mm

A: Větrací mřížka ≥ 200 cm²

KUR21VFE0

Doporučené rozměry mezer pro plochý závěs

	F	R	X
16-19	0-3	2,5	
	20	0-1	3
21	2-3	2,5	
	21	0-1	3
22	2-3	2,5	
	22	0	4
	22	1	3,5
	2-3	3	

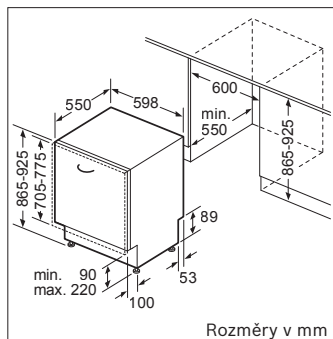
Rozměry mezer doporučené v tabulce je třeba dodržovat, aby bylo zaručeno bezproblémové otevírání dveří zařízení a nedocházelo k poškození kuchyňského nábytku.

Rozměry v mm

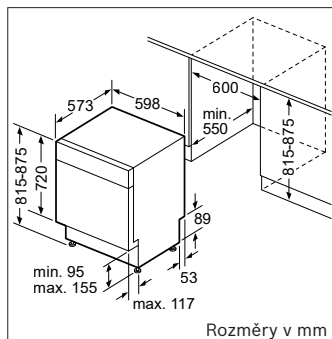


Rozměrové výkresy myček nádobí

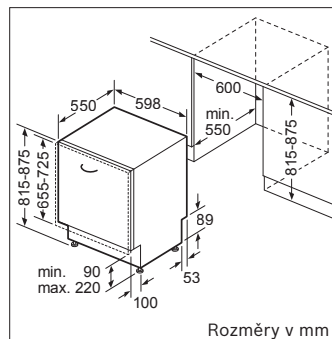
Myčky nádobí



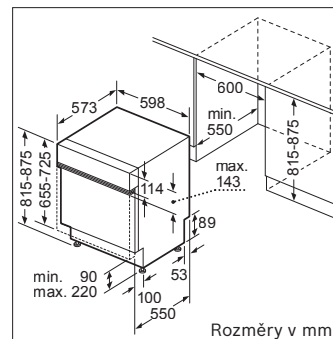
SBV... | SBD...



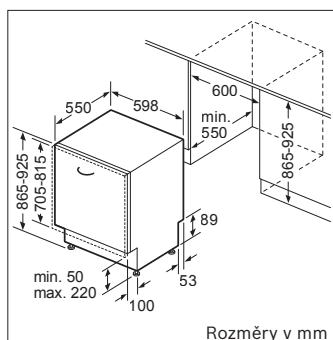
SMU... | SMP...



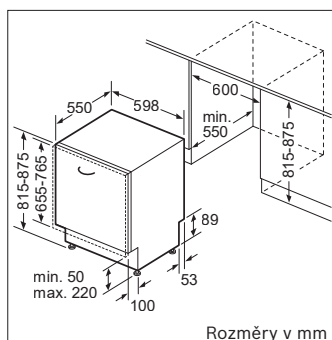
SMV... | SMD...



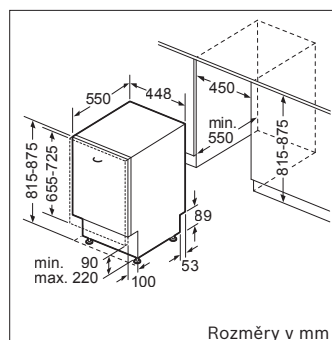
SMI...



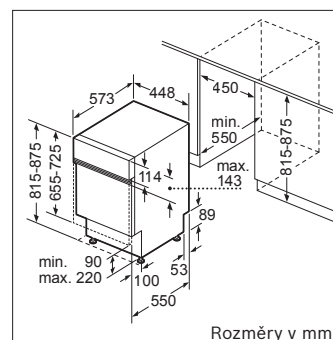
SBH...



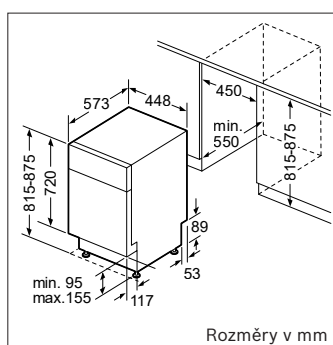
SMH...



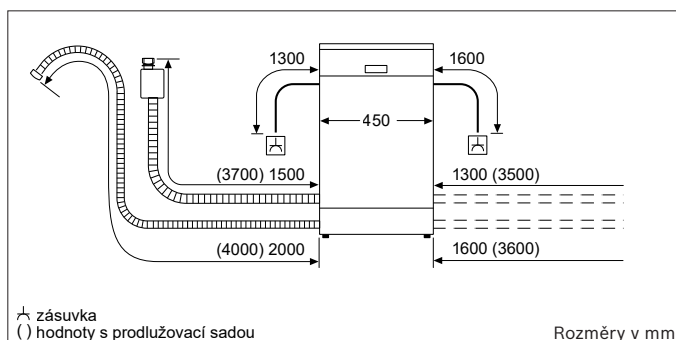
SPV...



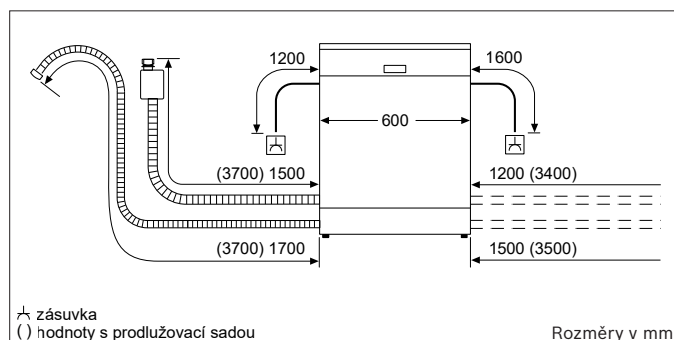
SPI...



SPU...



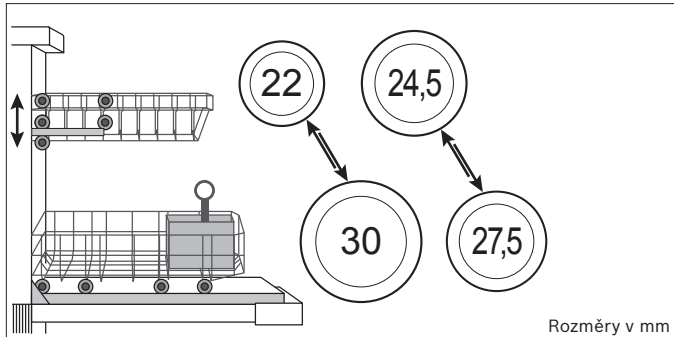
všechny myčky nádobí 45 cm



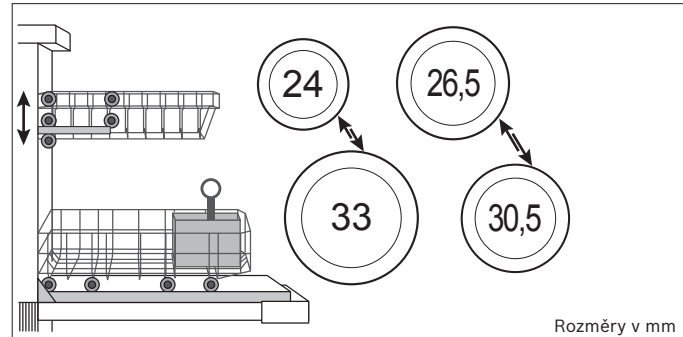
všechny myčky nádobí 60 cm

Velikosti nádobí

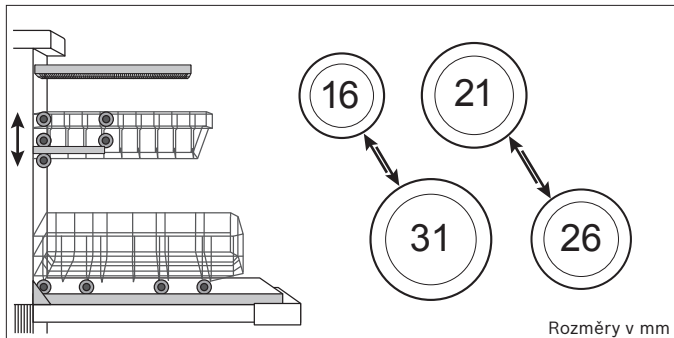
Přehled možných velikostí nádobí v různých systémech košů



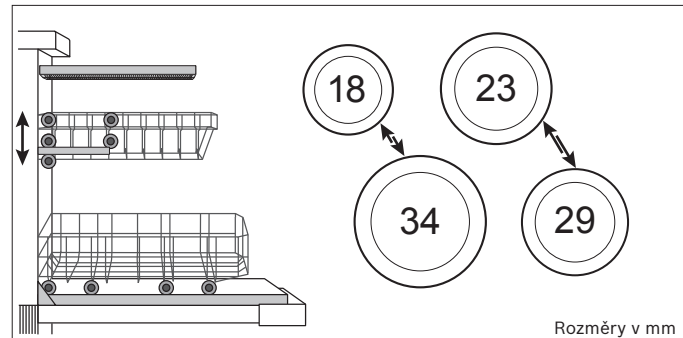
Systém košů bez příborové zásuvky Vario u myček vysokých **81,5 cm**



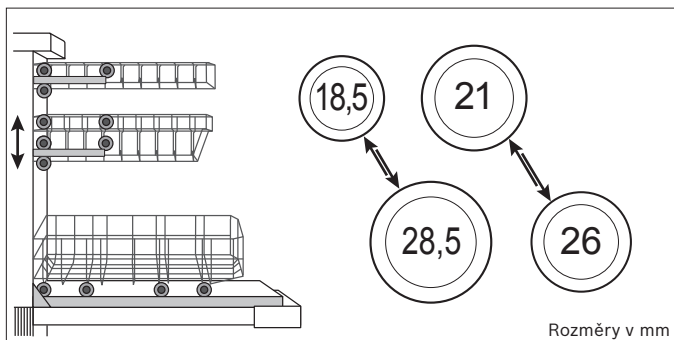
Systém košů bez příborové zásuvky Vario u myček vysokých **86,5 cm** (o 5 cm vyšší myčka nádobí poskytuje prostor navíc pro vysoké nádobí v dolním koši)



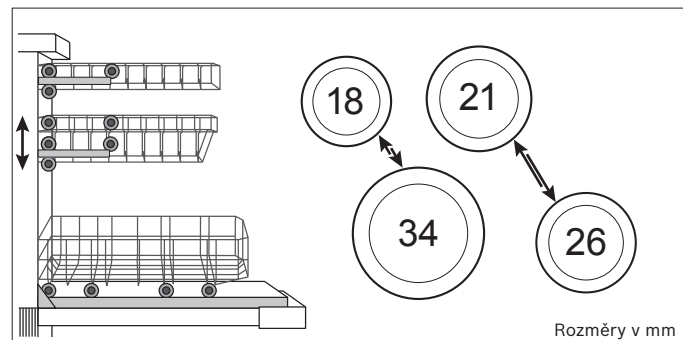
Systém košů s příborovou zásuvkou Vario u myček vysokých **81,5 cm**



Systém košů s příborovou zásuvkou Vario u myček vysokých **86,5 cm** (o 5 cm vyšší myčka nádobí poskytuje prostor navíc pro vysoké nádobí v dolním koši)



Systém košů s **3. košem Extra Space** u myček vysokých 81,5 cm **81,5 cm**



Systém košů s **3. košem Extra Space** u myček vysokých **86,5 cm** (o 5 cm vyšší myčka nádobí poskytuje prostor navíc pro vysoké nádobí v dolním koši)

Možné kombinace sousedících spotřebičů s myčkou nádobí	Druhá myčka nádobí	Vestavná trouba	Mikrovlánná trouba	Vestavný kávovar	Indukční varná deska	Sklokeramická varná deska	Plynová varná deska	Parní trouba
Myčka nádobí (vedle)	●	●	●	●	●	●	●	-
Myčka nádobí (nad)	●	-	●	●	-	-	-	-
Myčka nádobí (pod)	●	●	-	●	● ¹	● ²	-	●

¹ Minimální vzdálenost mezi horním okrajem pracovní desky a horním okrajem předního panelu spotřebiče = 60 mm. Je nutné použít hliníkovou izolaci.

² Minimální vzdálenost mezi horním okrajem pracovní desky a horním okrajem předního panelu spotřebiče = 65 mm. Je nutné použít hliníkovou izolaci.

Pokyny k instalaci

Panty dveří

Myčky nádobí o šířce 45 cm

Součástí dodávky **plně vestavných myček nádobí** jsou dveřní panty o nosnosti dvířek od 2,5 kg do 7,5 kg. V případě, že máte obložení dveří těžší, jsou k dispozici dveřní panty o nosnosti 11,5 kg. Tyto dveřní panty můžete zakoupit v našem zákaznickém servisu. Součástí dodávky **vestavných myček nádobí** jsou dveřní panty o nosnosti dvířek od 2,5 kg do 6,5 kg. V případě, že máte obložení dveří těžší, jsou k dispozici dveřní panty o nosnosti 11,5 kg. Tyto dveřní panty můžete zakoupit v našem zákaznickém servisu.

Myčky nádobí o šířce 60 cm

Myčky nádobí s Vario panty mají nosnost dvířek od 4,5 kg do 11 kg. Součástí dodávky **plně vestavných myček nádobí vysokých 86,5 cm** jsou dveřní panty o nosnosti dvířek od 3 kg do 10 kg. Náhradní dveřní panty o nosnosti 11,5 kg jsou k dispozici v našem zákaznickém servisu pro modely plně integrovaných myček s hlučností ≥ 40 dB(A). Pro modely ≤ 39 dB(A) nejsou dveřní panty o vyšší nosnosti k dispozici.

U všech **ostatních** 60cm myček nádobí jsou dodávány dveřní panty o nosnosti dvířek od 2,5 kg do 8,5 kg. V případě, že máte obložení dveří těžší, jsou k dispozici dveřní panty o nosnosti 11,5 kg. Tyto dveřní panty můžete zakoupit v našem zákaznickém servisu.

Poznámka:

Výměnu dveřních pantů by měl provádět pouze kvalifikovaný technik.

Hmotnost obložení dveří musí být rozložena rovnoměrně.

Instalace myček s funkcí TimeLight

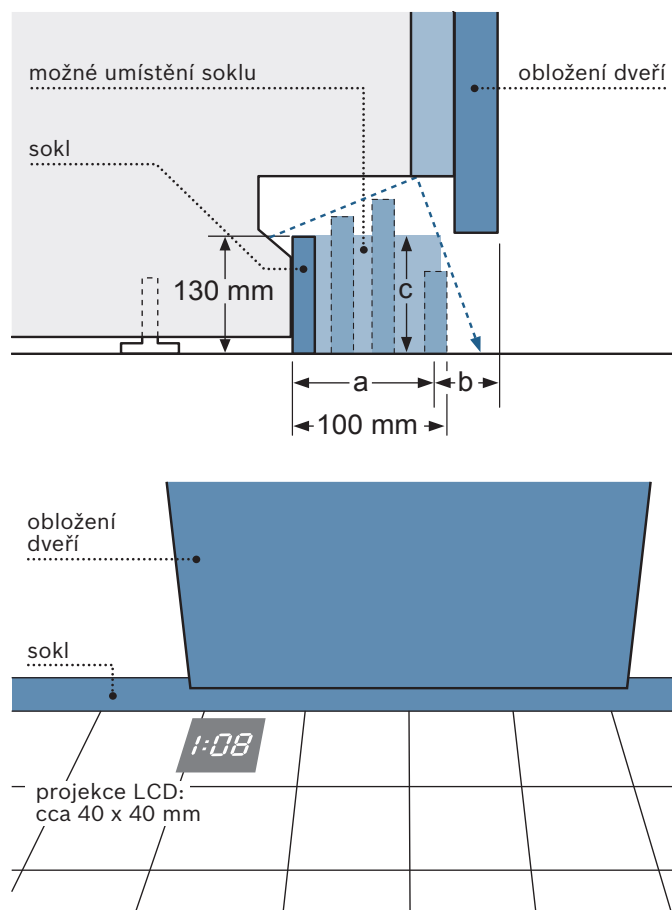
Maximální velikost obložení dveří
myčky o výšce 81,5 cm: 725 mm
myčky o výšce 86,5 cm: 775 mm

Schéma vpravo: vzdálenost soklu nesmí přesáhnout 60 mm (rozměr **a** – při 130mm výšce soklu).

Tím získáte potřebnou mezeru pro odraz paprsku TimeLight (rozměr **b**) a 40 mm odsazení od obložení dveří.

Maximální výška soklu (rozměr **c**) viz instalační tabulka na straně 145 (maximální výška soklu pro instalaci s funkcí TimeLight minus 30 mm; odpovídá situaci instalace nad červenou čarou v instalační tabulce na straně 145).

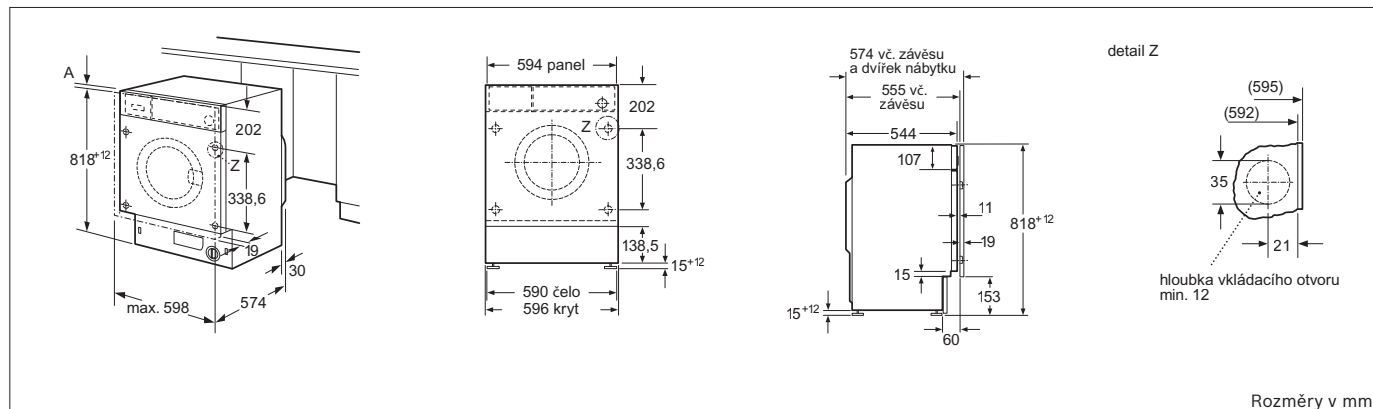
Použití funkce TimeLight nemá smysl při ergonomické instalaci myčky nádobí do výšky!





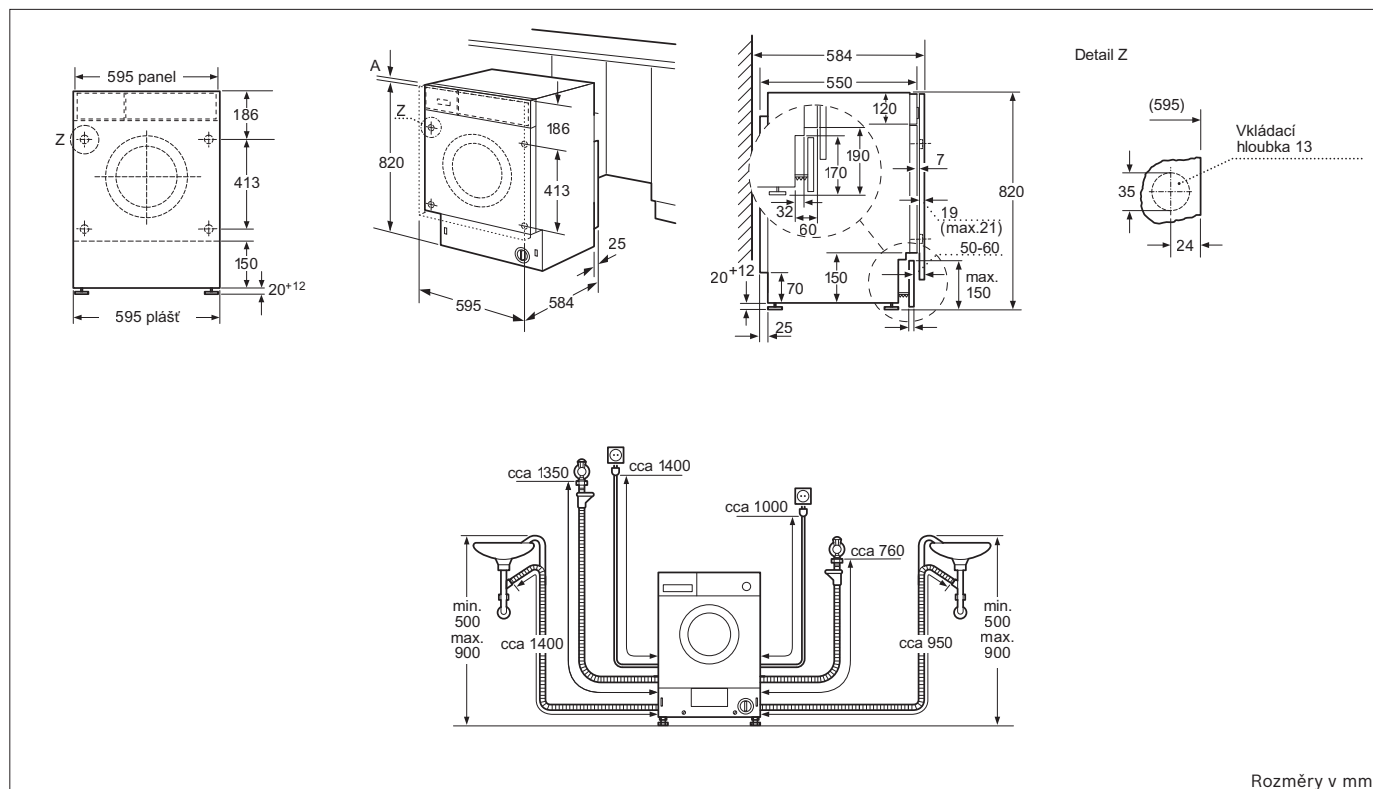
Rozměrové výkresy

Automatická pračka



WIW24342EU

Kombinovaná pračka se sušičkou



WKD28543EU