

Technická data Vestavné spotřebiče 2024/2025

Informace o vestavných spotřebičích

- rozměrové výkresy
 - rady pro instalaci
- (Stav k 09/2024)



SIEMENS

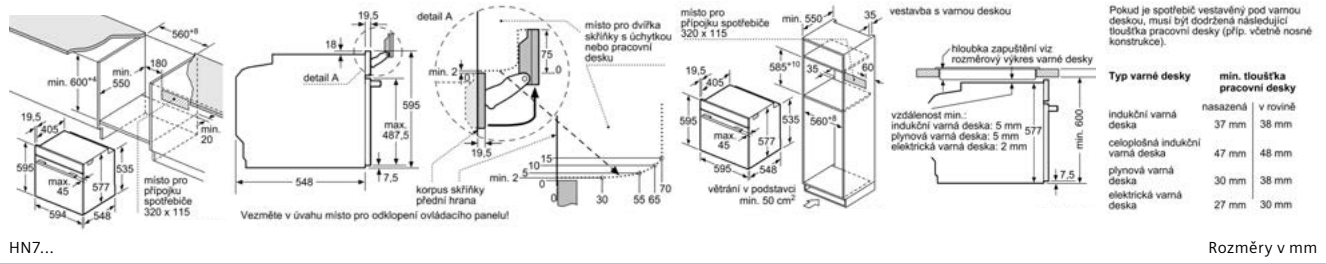
Siemens domácí spotřebiče

Obsah

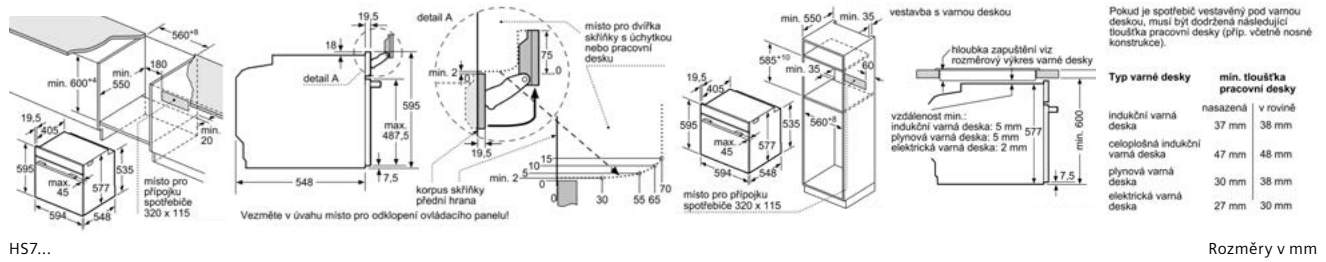
Rozměrové výkresy

3	Pečicí trouby	19	Kombinované chladničky s mrazničkou
4	Kompaktní spotřebiče	20	Monoklimatické chladničky
5	Mikrovlnné trouby	21	Podstavné chladničky s mrazničkou
5	Zásuvky	21	Mrazničky
6	Indukční varné desky s odsáváním	21	Podstavné vinotéky
7	Indukční varné desky	22	Myčky nádobí – varioPanty
8	Plynové varné desky	23	Myčky nádobí
9	Designové odsavače par	23	Vestavná pračka a pračka se sušičkou
9	Nástěnné odsavače par		
11	Ostrůvkové odsavače par		
11	Výsuvné odsavače par		
12	Stropní odsavače par		
13	Vestavné odsavače par		
14	cleanAir Plus montážní sady		
17	Snižovací rámečky		

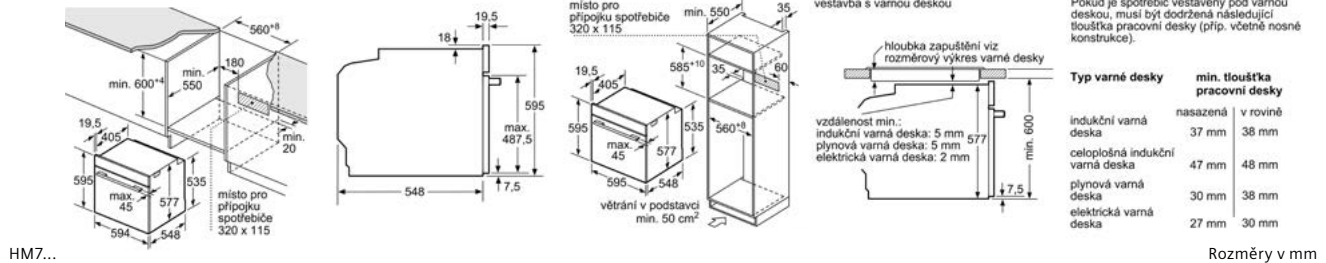
Kombinovaná trouba s mikrovlnami a přídavnou párou



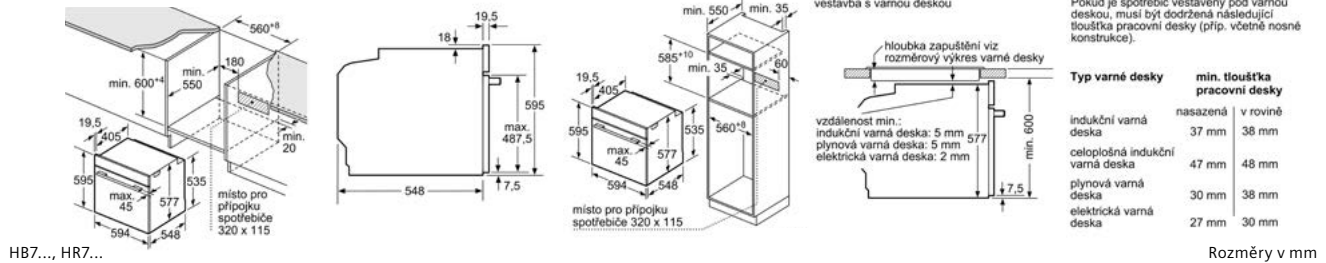
Kombinovaná parní trouba



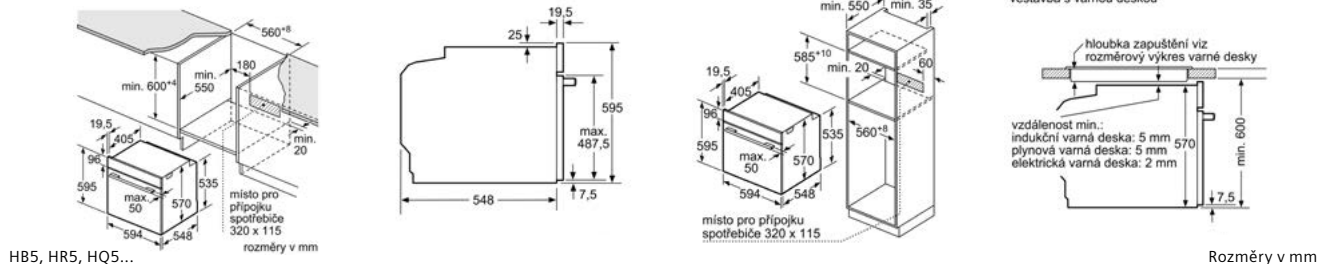
Kombinovaná trouba s mikrovlnami



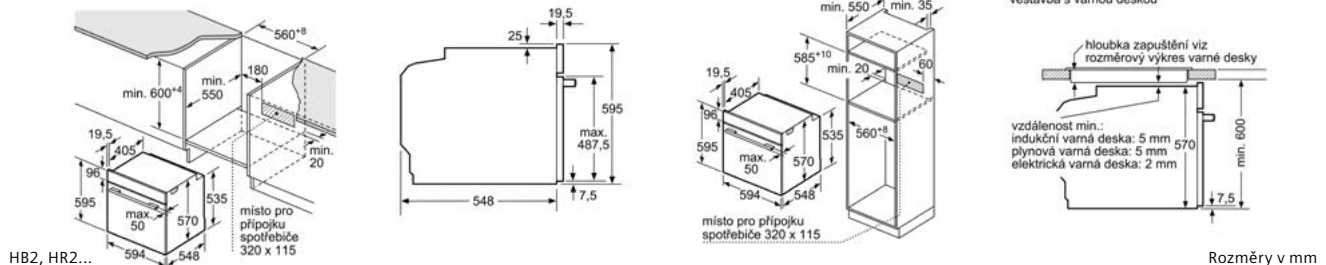
Pečící trouba



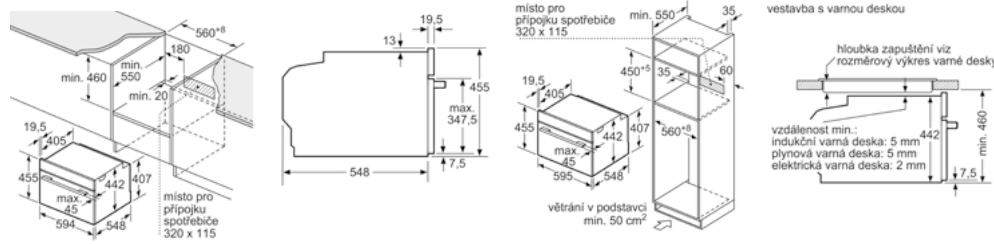
Pečící trouba



Pečící trouba



Kompaktní kombinovaná trouba s mikrolnami



vestavba s varnou deskou

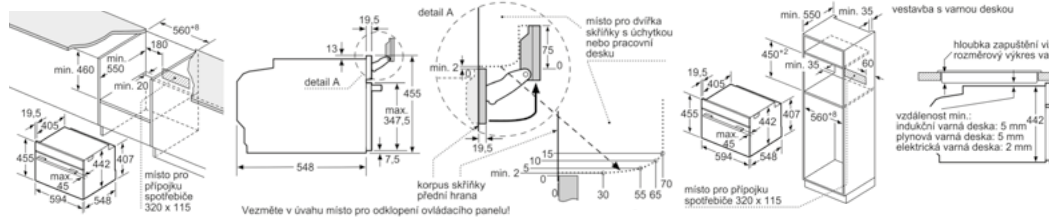
Pokud je kompaktní spotřebič vestavěný pod varnou deskou, musí být dodržena následující tloušťka pracovní desky (příp. včetně nosné konstrukce).

Typ varné desky	min. tloušťka pracovní desky	nasazená	v rovině
indukční varná deska	42 mm	42 mm	43 mm
celoplošná indukční varná deska	52 mm	52 mm	53 mm
plynová varná deska	32 mm	32 mm	43 mm
elektrická varná deska	32 mm	32 mm	35 mm

CM7...

Rozměry v mm

Kompaktní kombinovaná parní trouba



vestavba s varnou deskou

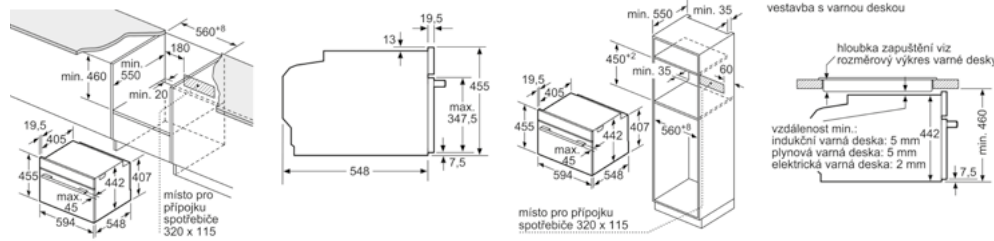
Pokud je kompaktní spotřebič vestavěný pod varnou deskou, musí být dodržena následující tloušťka pracovní desky (příp. včetně nosné konstrukce).

Typ varné desky	min. tloušťka pracovní desky	nasazená	v rovině
indukční varná deska	42 mm	42 mm	43 mm
celoplošná indukční varná deska	52 mm	52 mm	53 mm
plynová varná deska	32 mm	32 mm	43 mm
elektrická varná deska	32 mm	32 mm	35 mm

CS7...

Rozměry v mm

Kompaktní parní trouba



vestavba s varnou deskou

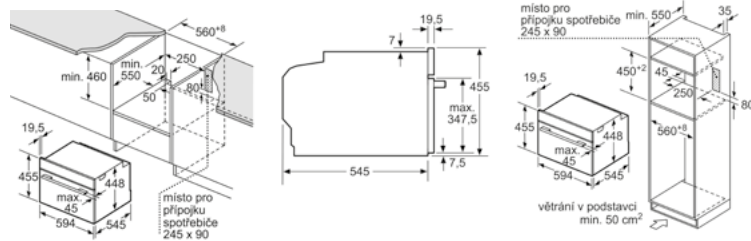
Pokud je kompaktní spotřebič vestavěný pod varnou deskou, musí být dodržena následující tloušťka pracovní desky (příp. včetně nosné konstrukce).

Typ varné desky	min. tloušťka pracovní desky	nasazená	v rovině
indukční varná deska	42 mm	42 mm	43 mm
celoplošná indukční varná deska	52 mm	52 mm	53 mm
plynová varná deska	32 mm	32 mm	43 mm
elektrická varná deska	32 mm	32 mm	35 mm

CD7...

Rozměry v mm

Kompaktní pečičí trouba

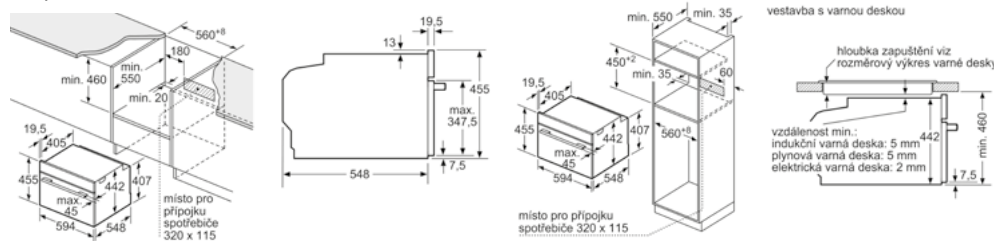


vestavba s varnou deskou

Rozměry v mm

CE7...

Kompaktní pečičí trouba



vestavba s varnou deskou

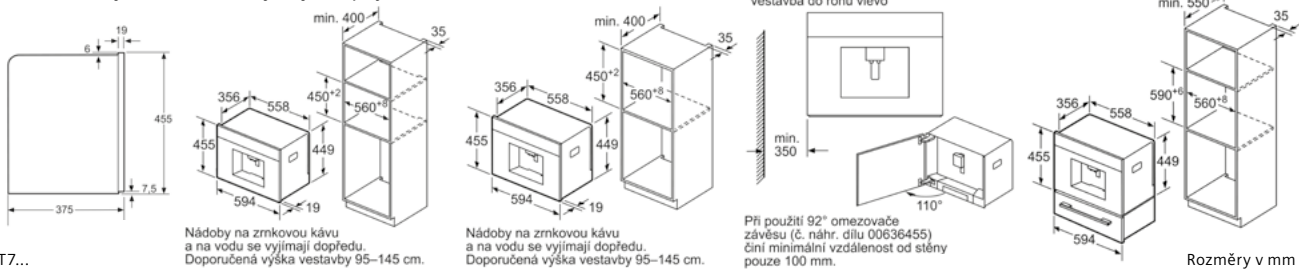
Pokud je kompaktní spotřebič vestavěný pod varnou deskou, musí být dodržena následující tloušťka pracovní desky (příp. včetně nosné konstrukce).

Typ varné desky	min. tloušťka pracovní desky	nasazená	v rovině
indukční varná deska	42 mm	42 mm	43 mm
celoplošná indukční varná deska	52 mm	52 mm	53 mm
plynová varná deska	32 mm	32 mm	43 mm
elektrická varná deska	32 mm	32 mm	35 mm

CB7...

Rozměry v mm

Plně automatický kávovar s TFT dotykovým displejem



vestavba do rohu vlevo

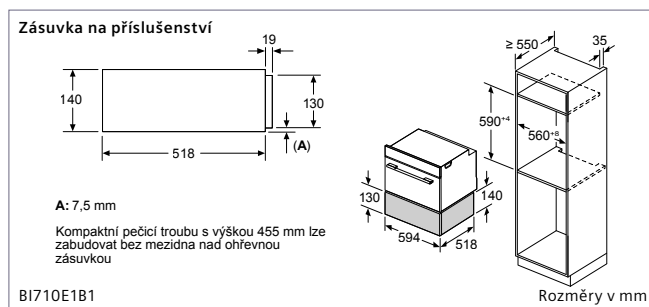
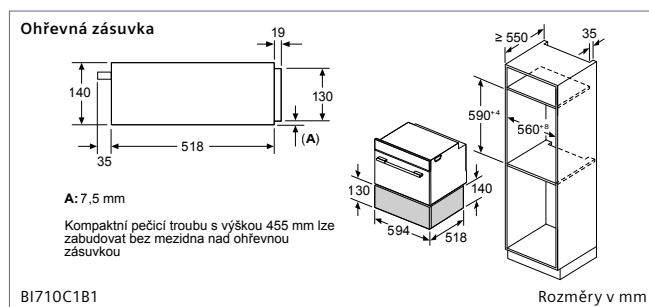
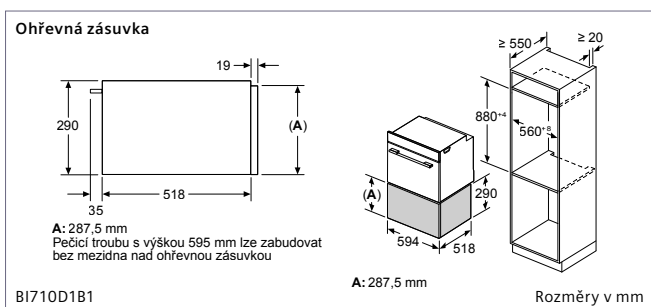
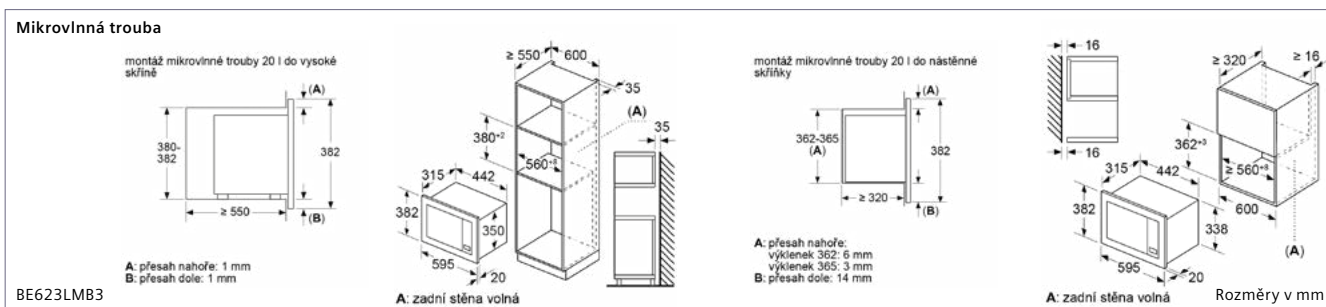
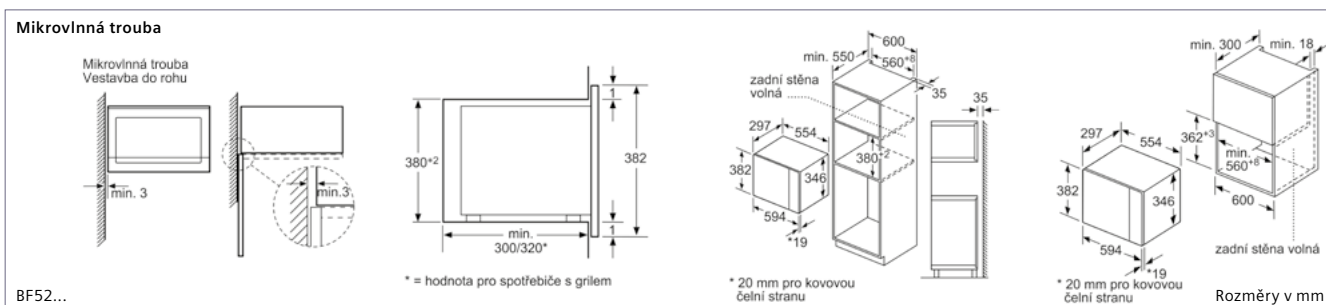
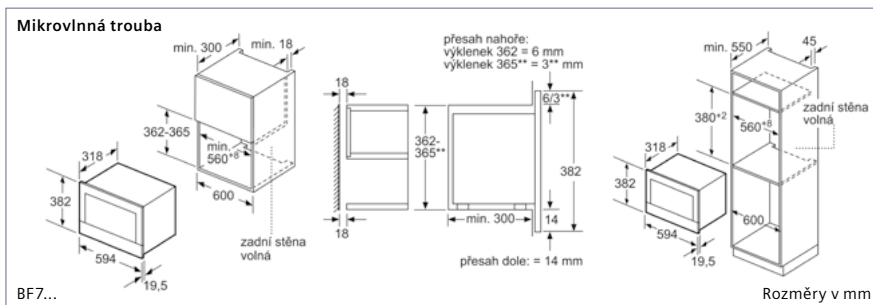
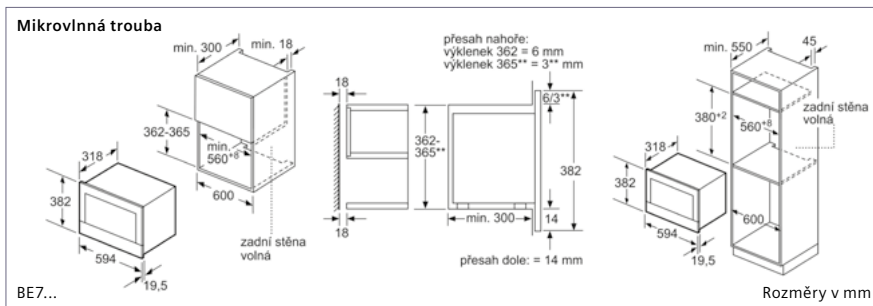
Při použití 92° omezovače závěsu (č. náhr. dílu 00636455) činí minimální vzdálenost od stěny pouze 100 mm.

Rozměry v mm

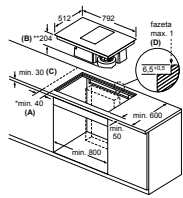
CT7...

Nádoby na zrnkovou kávu a na vodu se vyjmají dopředu. Doporučená výška vestavy 95–145 cm.

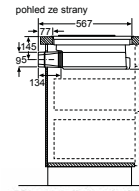
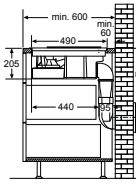
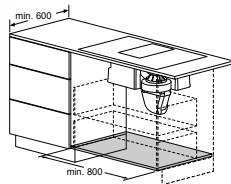
Nádoby na zrnkovou kávu a na vodu se vyjmají dopředu. Doporučená výška vestavy 95–145 cm.



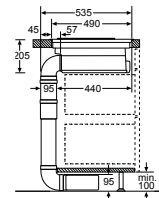
Indukční varná deska s odsáváním, 80 cm



- A. Minimální vzdálenost výřezu pro varnou desku od stěny
- B. Hloubka zapuštění
- C. Pracovní deska, do které je zabudována varná deska, musí odolávat zatížení cca 60 kg, v případě potřeby s použitím vhodných spodních konstrukcí.
- D. V zadní stěně musí být vytvořen výřez pro vedení. Přesná velikost a poloha jsou uvedeny na speciálním výkresu.



Při instalaci přímo proti vnějším stěnám, které nejsou izolované ($\mu \geq 0,5 \text{ W/m}^2 \cdot \text{C}$), doporučujeme použít částečně nebo plně kanálové konfigurace recirkulace

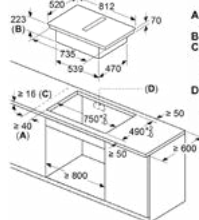


EX801..., ED801

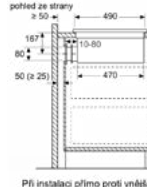
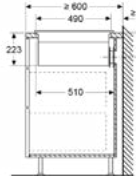
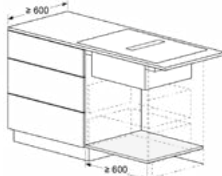
- * Minimální vzdálenost výřezu pro varnou desku od stěny
- ** Hloubka zapuštění

Rozměry v mm

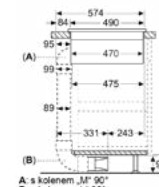
Indukční varná deska s odsáváním, 80 cm



- A. Minimální vzdálenost výřezu pro varnou desku od stěny
- B. Hloubka zapuštění
- C. Pracovní deska, do které je zabudována varná deska, musí odolávat zatížení cca 60 kg, v případě potřeby s použitím vhodných spodních konstrukcí.
- D. V zadní stěně musí být vytvořen výřez pro vedení. Přesná velikost a poloha jsou uvedeny na speciálním výkresu.



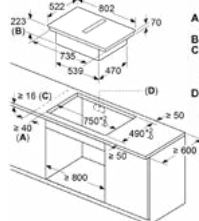
Při instalaci přímo proti vnějším stěnám, které nejsou izolované ($\mu \geq 0,5 \text{ W/m}^2 \cdot \text{C}$), doporučujeme použít částečně nebo plně kanálové konfigurace recirkulace



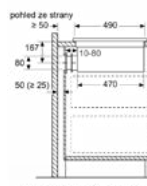
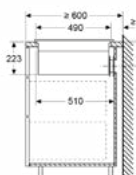
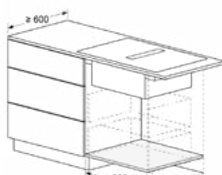
EX875...

Rozměry v mm

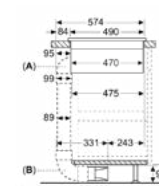
Indukční varná deska s odsáváním, 80 cm



- A. Minimální vzdálenost výřezu pro varnou desku od stěny
- B. Hloubka zapuštění
- C. Pracovní deska, do které je zabudována varná deska, musí odolávat zatížení cca 60 kg, v případě potřeby s použitím vhodných spodních konstrukcí.
- D. V zadní stěně musí být vytvořen výřez pro vedení. Přesná velikost a poloha jsou uvedeny na speciálním výkresu.



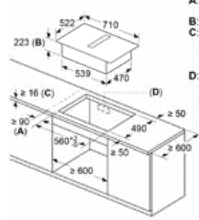
Při instalaci přímo proti vnějším stěnám, které nejsou izolované ($\mu \geq 0,5 \text{ W/m}^2 \cdot \text{C}$), doporučujeme použít částečně nebo plně kanálové konfigurace recirkulace



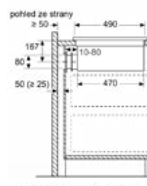
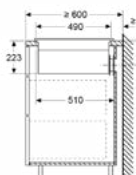
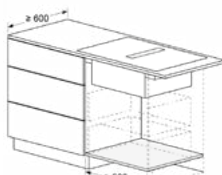
ED811...

Rozměry v mm

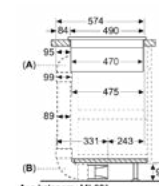
Indukční varná deska s odsáváním, 70 cm



- A. Minimální vzdálenost výřezu pro varnou desku od stěny
- B. Hloubka zapuštění
- C. Pracovní deska, do které je zabudována varná deska, musí odolávat zatížení cca 60 kg, v případě potřeby s použitím vhodných spodních konstrukcí.
- D. V zadní stěně musí být vytvořen výřez pro vedení. Přesná velikost a poloha jsou uvedeny na speciálním výkresu.



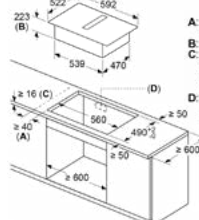
Při instalaci přímo proti vnějším stěnám, které nejsou izolované ($\mu \geq 0,5 \text{ W/m}^2 \cdot \text{C}$), doporučujeme použít částečně nebo plně kanálové konfigurace recirkulace



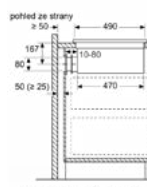
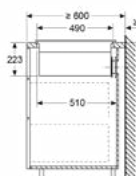
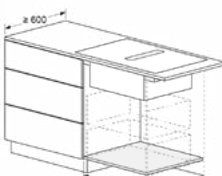
ED711...

Rozměry v mm

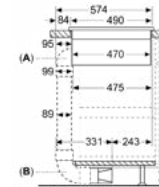
Indukční varná deska s odsáváním, 60 cm



- A. Minimální vzdálenost výřezu pro varnou desku od stěny
- B. Hloubka zapuštění
- C. Pracovní deska, do které je zabudována varná deska, musí odolávat zatížení cca 60 kg, v případě potřeby s použitím vhodných spodních konstrukcí.
- D. V zadní stěně musí být vytvořen výřez pro vedení. Přesná velikost a poloha jsou uvedeny na speciálním výkresu.

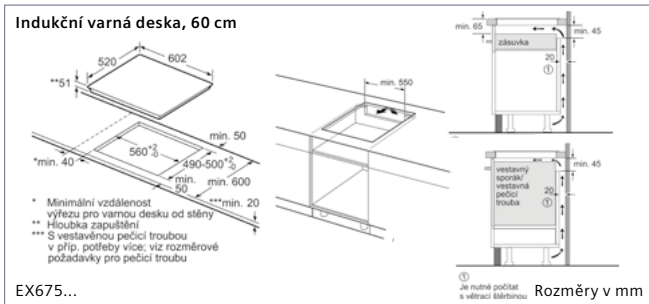
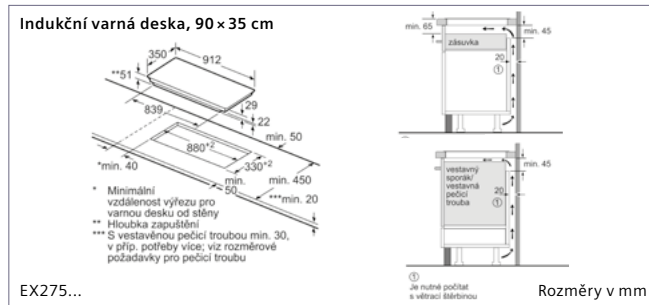
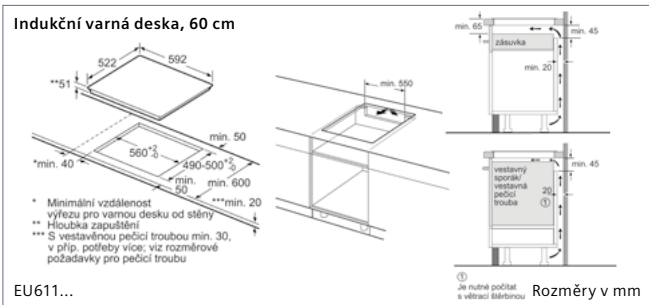
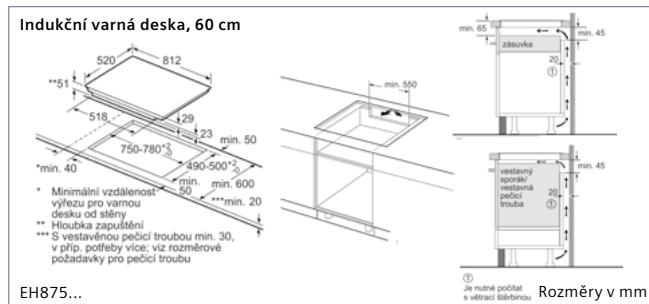
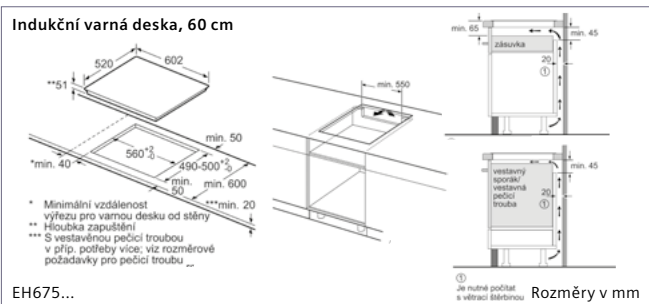
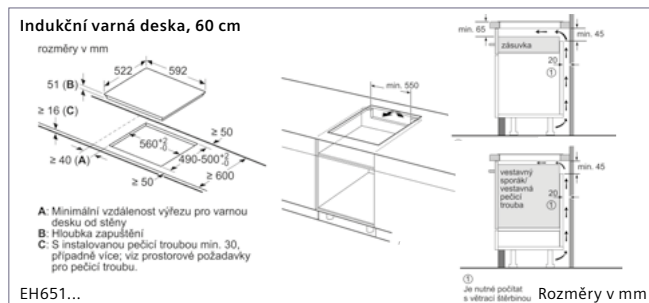
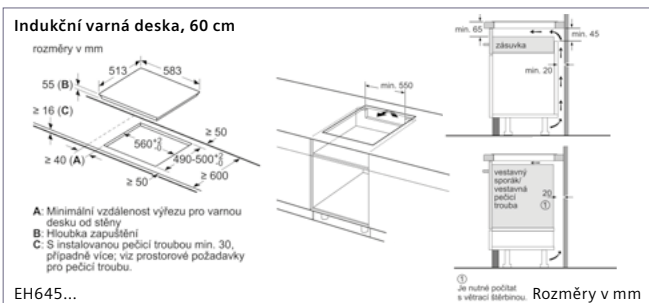
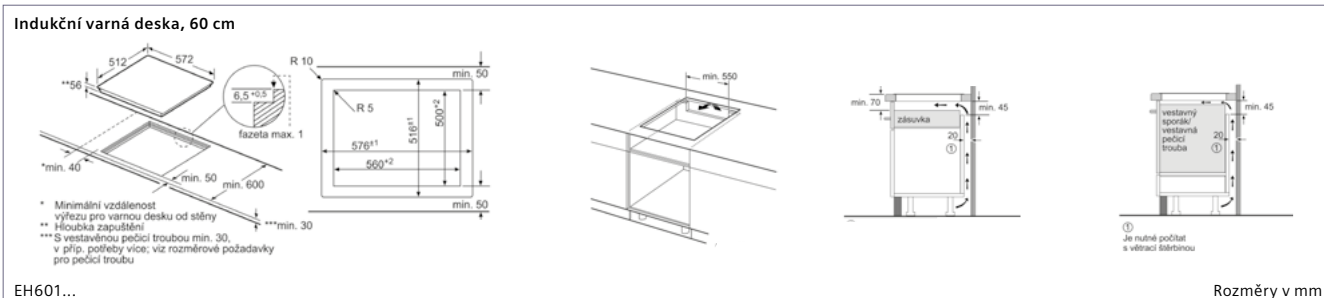
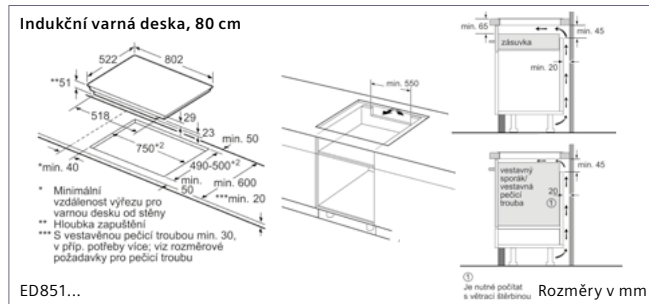
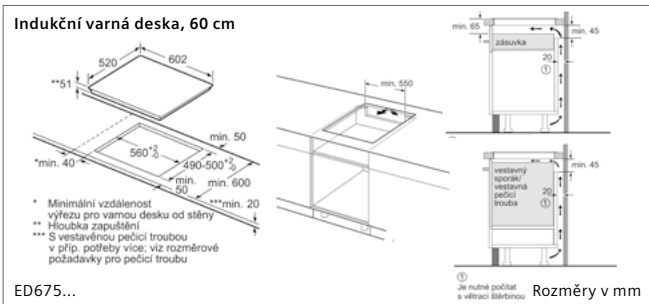


Při instalaci přímo proti vnějším stěnám, které nejsou izolované ($\mu \geq 0,5 \text{ W/m}^2 \cdot \text{C}$), doporučujeme použít částečně nebo plně kanálové konfigurace recirkulace



ED611...

Rozměry v mm



Indukční varná deska, 30 cm

*** Minimální vzdálenost výřezu pro varnou desku od stěny**
**** Hloubka zapuštění**
***** S vestavnou pečicí troubou min. 30, v příp. potřeby více, viz rozměrové požadavky pro pečicí troubu**

Při vestavbě dvou nebo více prvků Domino přímo vedle sebe je nutná jedna nebo více montážních sad (2 prvky: 1 montážní sada, 3 prvky: 2 montážní sady atd.).

Při vestavbě dvou prvků Domino přímo vedle varné desky jsou nutné dvě montážní sady (HZ394301).

Při vestavbě dvou prvků Domino přímo vedle varné desky jsou nutné dvě montážní sady (HZ394301).

Je nutné počítat s větrací štrbinou.

Je nutné počítat s větrací štrbinou.

Je nutné počítat s větrací štrbinou.

Montážní sada (HZ394301) pro Domino

*** V závislosti na Hloubce výřezu**

Obrázek k tabulce Možnosti kombinace Domino s příslušnými rozměry spotřebičů a výřezu

Je nutné počítat s větrací štrbinou.

rozměry v mm

možnosti kombinace prvků Domino s příslušnými rozměry spotřebičů a výřezu

typ šifry	30	40	60	70	80	90
šifra spotřebiče:	302	392	602	710	812	912
2x30	A	B	C	D	L	X
1x30, 1x40	302	392	-	-	604	672
1x30, 1x60	302	602	-	-	804	872
1x30, 1x70	302	710	-	-	912	980
1x30, 1x80	302	812	-	-	1114	1082
1x30, 1x90	302	912	-	-	1214	1182
2x40	-	-	392	392	-	784
1x40, 1x60	392	602	-	-	994	962
1x40, 1x70	392	710	-	-	1102	1070
1x40, 1x80	392	812	-	-	1204	1172
1x40, 1x90	392	912	-	-	1304	1272
3x30	302	302	302	-	906	914
2x30, 1x40	302	302	392	-	996	964
2x30, 1x60	302	602	392	-	1204	1174
2x30, 1x70	302	710	392	-	1314	1282
2x30, 1x80	302	812	392	-	1414	1384
2x30, 1x90	302	912	392	-	1514	1484
1x30, 2x40	302	392	392	-	1098	1064
1x30, 1x40, 1x60	302	392	602	-	1296	1264
1x30, 1x40, 1x70	302	392	710	-	1404	1372
1x30, 1x40, 1x80	302	392	812	-	1506	1474
1x30, 1x40, 1x90	302	392	912	-	1608	1574
3x40	392	392	392	-	1176	1144
2x40, 1x60	392	392	602	-	1368	1334
4x30	302	302	302	302	1208	1176
3x30, 1x40	302	302	302	392	1298	1266
2x30, 2x40	302	392	392	392	1398	1366
1x30, 3x40	302	392	392	392	1478	1446

*** Nelze s indukční varnou deskou 70 cm**

EX375FXB1E

Rozměry v mm

Indukční varná deska, 80 cm

*** Minimální vzdálenost výřezu pro varnou desku od stěny**
**** Hloubka zapuštění**
***** S vestavnou pečicí troubou min. 30, v příp. potřeby více, viz rozměrové požadavky pro pečicí troubu**

Je nutné počítat s větrací štrbinou.

Rozměry v mm

EX875...

Indukční varná deska, 90 cm

*** Minimální vzdálenost výřezu pro varnou desku od stěny**
**** Hloubka zapuštění**
***** S vestavnou pečicí troubou min. 30, v příp. potřeby více, viz rozměrové požadavky pro pečicí troubu**

Je nutné počítat s větrací štrbinou.

Rozměry v mm

EX975...

Rozměry v mm

Sklokeramická varná deska, 30 cm

*** Minimální vzdálenost výřezu pro varnou desku od stěny**
**** Hloubka zapuštění**
***** S vestavnou pečicí troubou v příp. potřeby více, viz rozměrové požadavky pro pečicí troubu**

Je nutné počítat s větrací štrbinou.

Rozměry v mm

ET375FFP1E

Rozměry v mm

Sklokeramická varná deska, 60 cm

*** Minimální vzdálenost výřezu pro varnou desku od stěny**
**** Hloubka zapuštění**
***** S vestavnou pečicí troubou v příp. potřeby více, viz rozměrové požadavky pro pečicí troubu**

Je nutné počítat s větrací štrbinou.

Rozměry v mm

ET651BF17E

Rozměry v mm

Sklokeramická varná deska, 60 cm

A: Minimální vzdálenost od výřezu ke stěně.
B: Zapuštěná hloubka
C: S namontovanou troubou dole min. 20, případně více, viz prostorové požadavky pro pečicí troubu.

Rozměry v mm

ET631...

Rozměry v mm

Plynová varná deska, 60 cm

*** Minimální vzdálenost výřezu pro varnou desku od stěny**
**** Poloha plynové přípojky ve výřezu**
***** S vestavnou pečicí troubou v příp. potřeby více, viz rozměrové požadavky pro pečicí troubu**

Je nutné počítat s větrací štrbinou.

Rozměry v mm

EN6B6HB90

Rozměry v mm

Plynová varná deska, 60 cm

*** Minimální vzdálenost výřezu pro varnou desku od stěny**
**** Poloha plynové přípojky ve výřezu**
***** S vestavnou pečicí troubou v příp. potřeby více, viz rozměrové požadavky pro pečicí troubu**

Je nutné počítat s větrací štrbinou.

Rozměry v mm

EP6A6HB20

Rozměry v mm

Plynová varná deska, 75 cm

*** Minimální vzdálenost výřezu pro varnou desku od stěny**
**** Poloha plynové přípojky ve výřezu**
***** S vestavnou pečicí troubou v příp. potřeby více, viz rozměrové požadavky pro pečicí troubu**

Je nutné počítat s větrací štrbinou.

Rozměry v mm

EP7A6SB20

Rozměry v mm

Plynová varná deska WOK, 30 cm

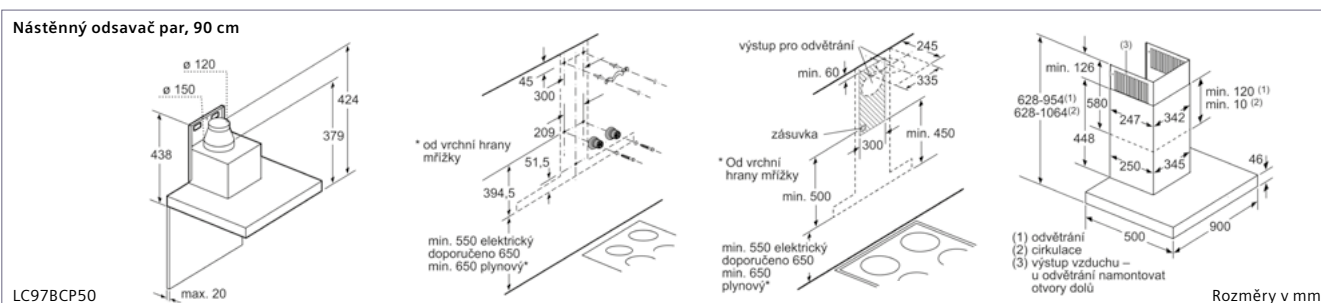
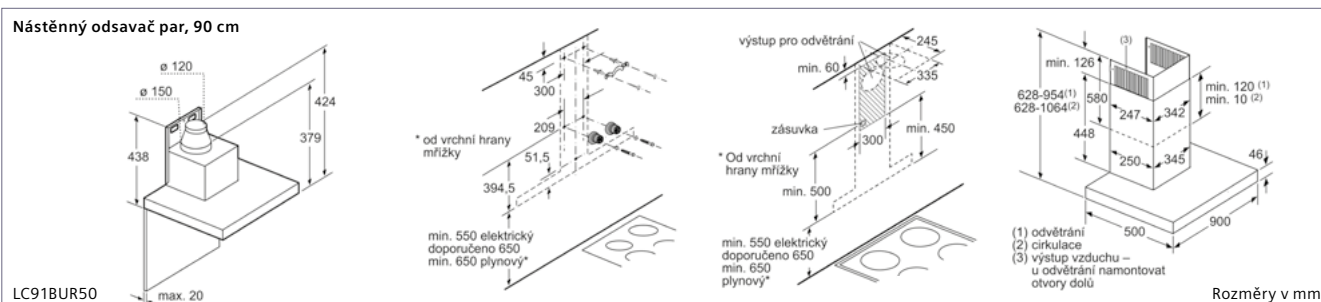
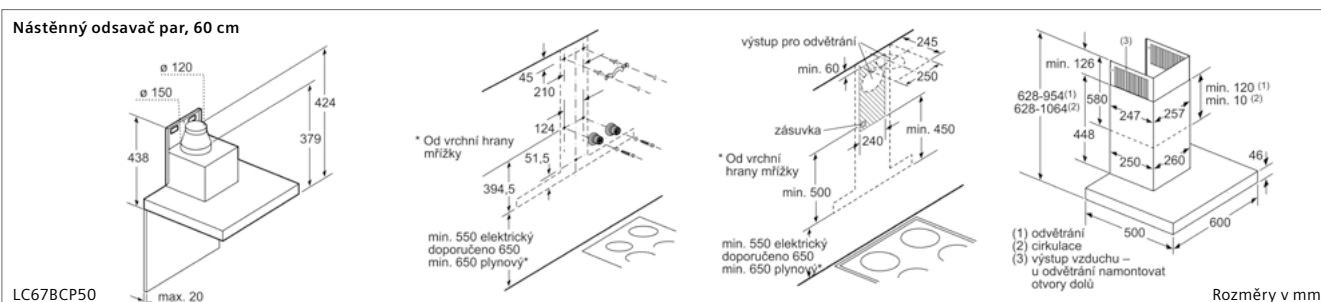
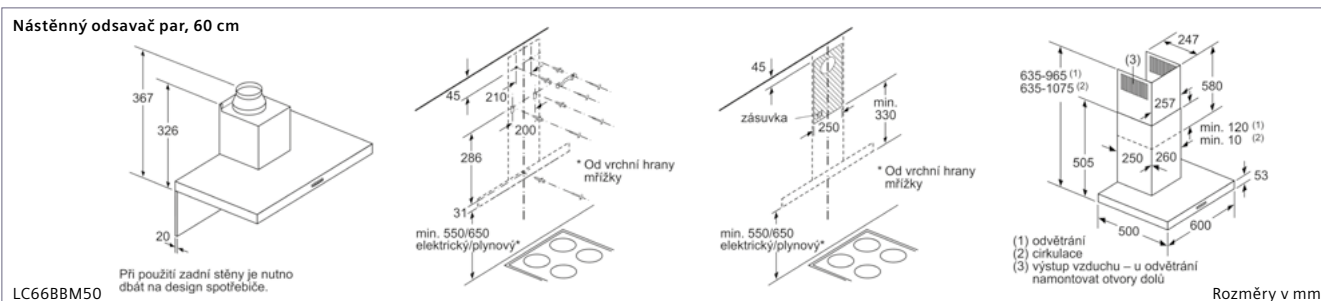
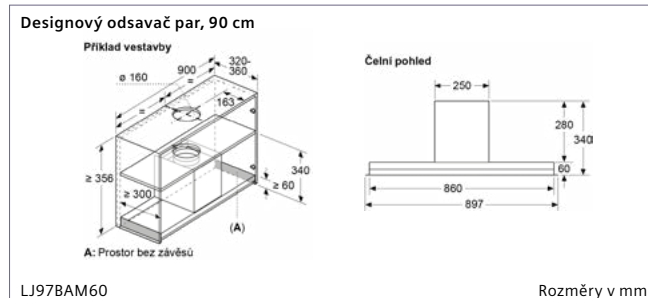
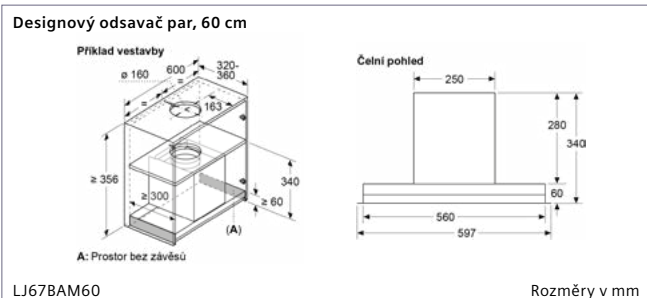
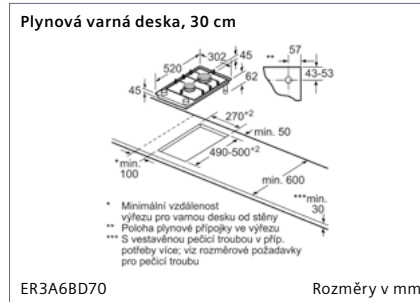
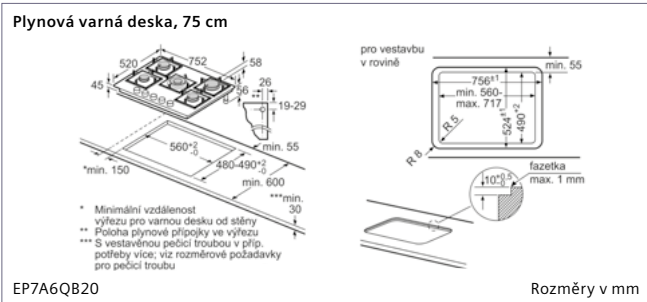
*** Minimální vzdálenost výřezu pro varnou desku od stěny**
**** Poloha plynové přípojky ve výřezu**
***** S vestavnou pečicí troubou v příp. potřeby více, viz rozměrové požadavky pro pečicí troubu**

Je nutné počítat s větrací štrbinou.

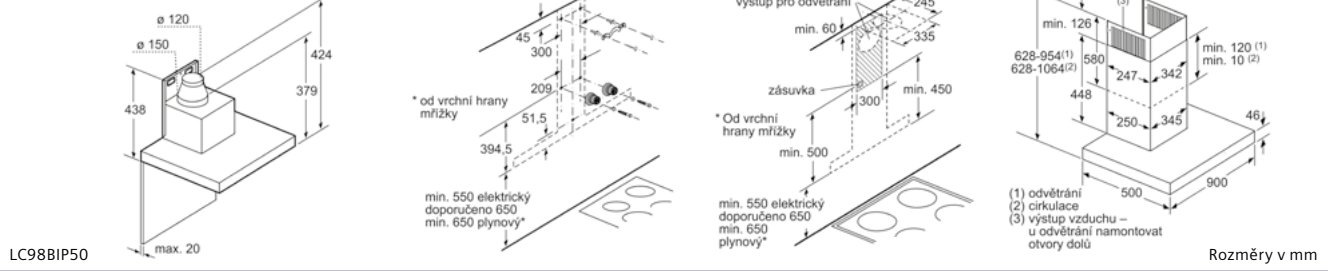
Rozměry v mm

ER3A6AD70

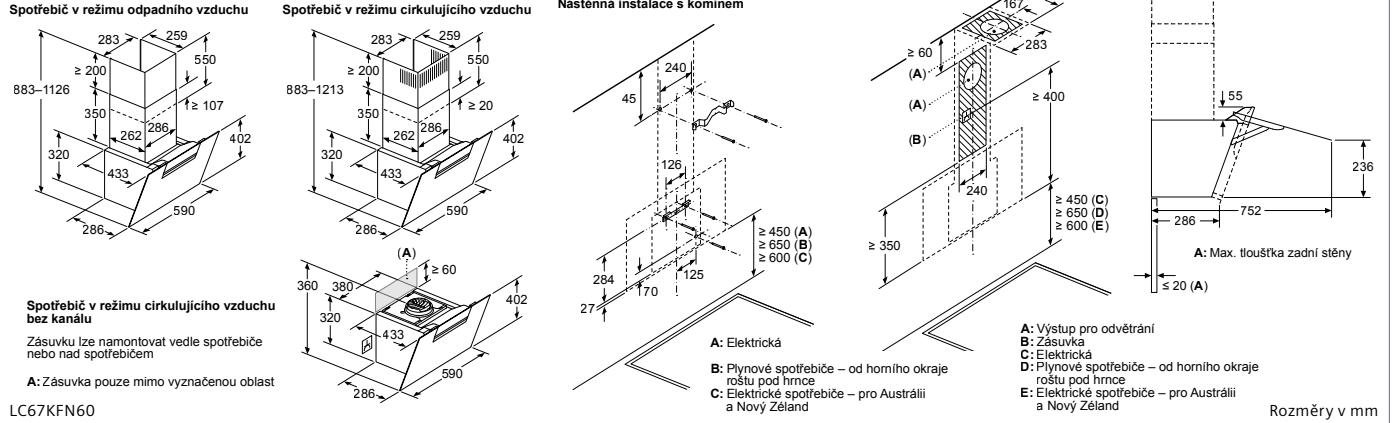
Rozměry v mm



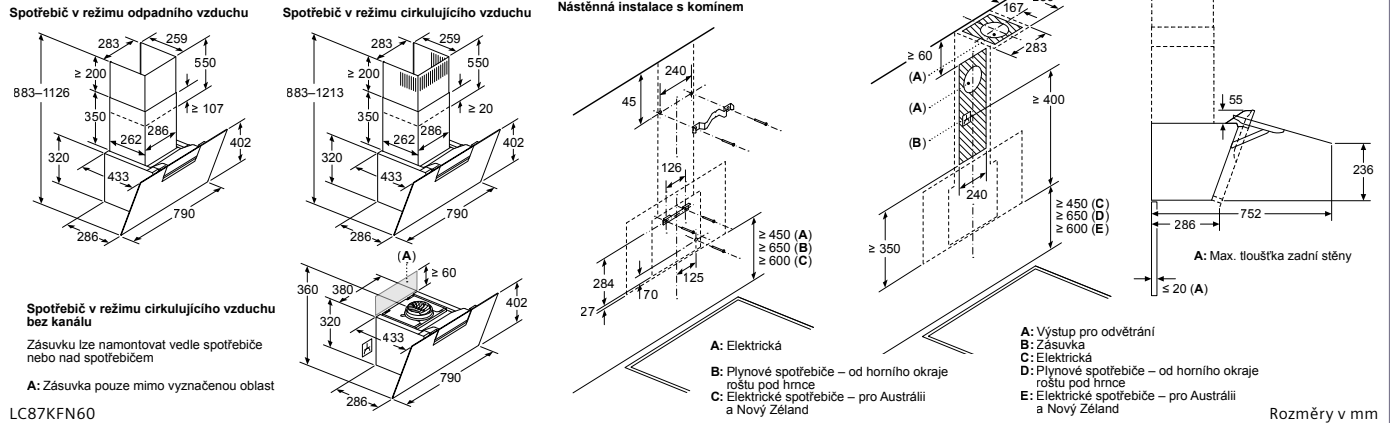
Nástěnný odsavač par, 90 cm



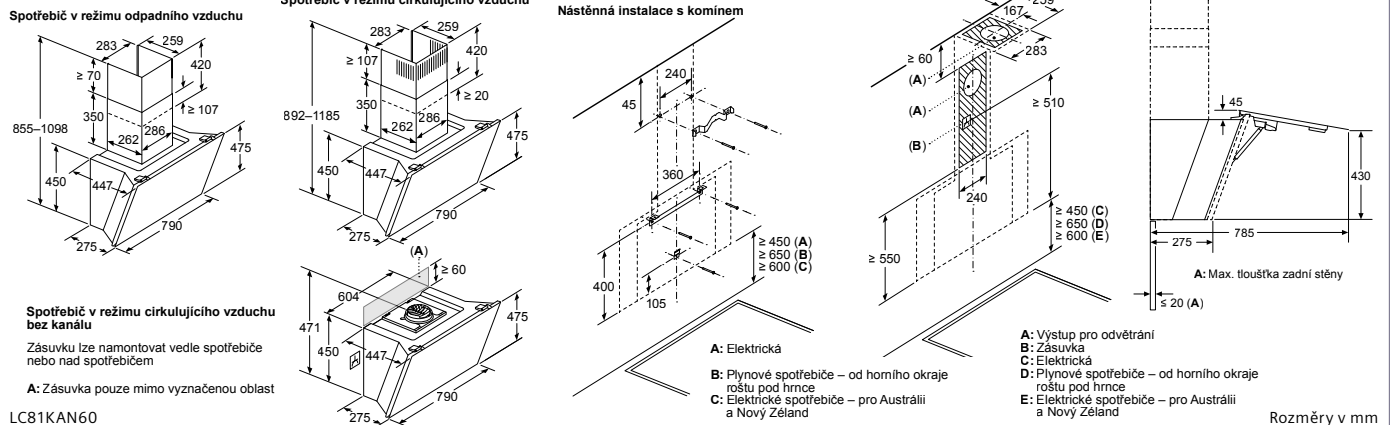
Nástěnný odsavač par

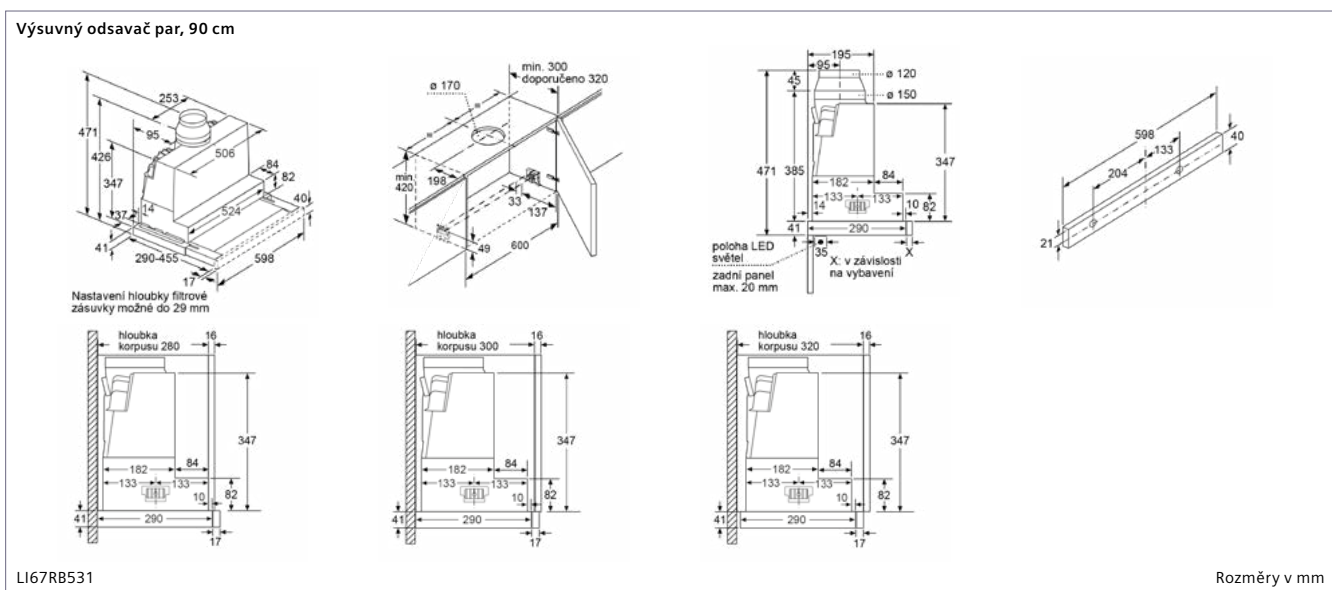
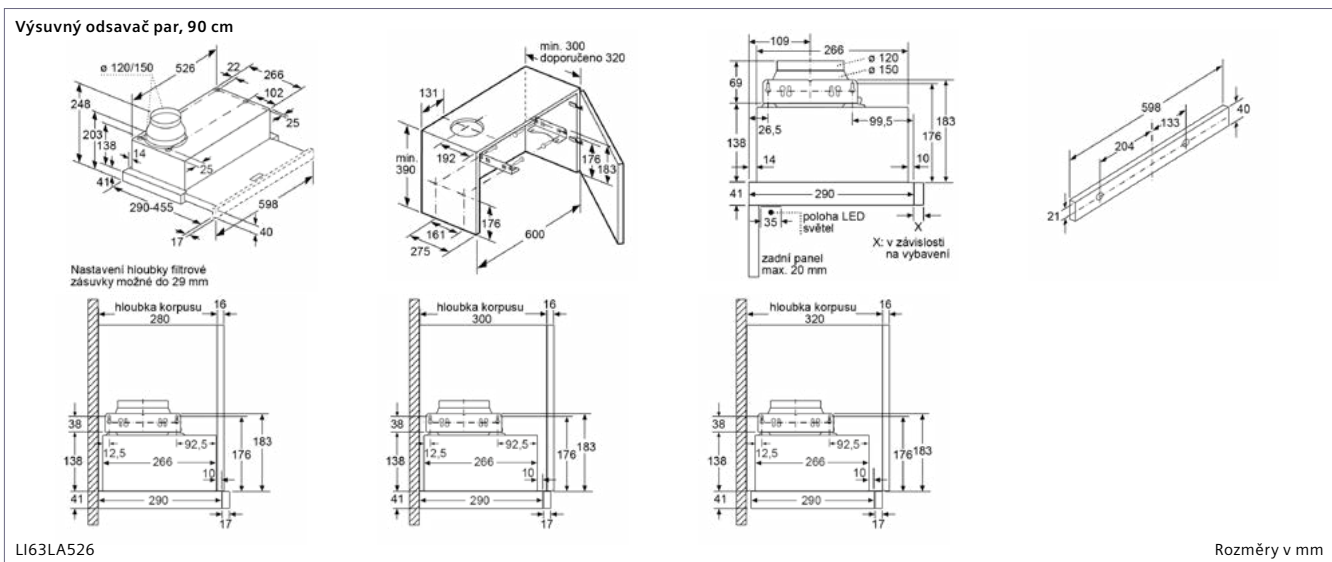
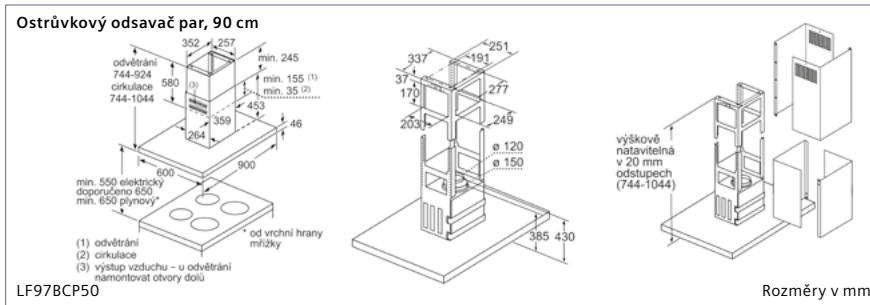
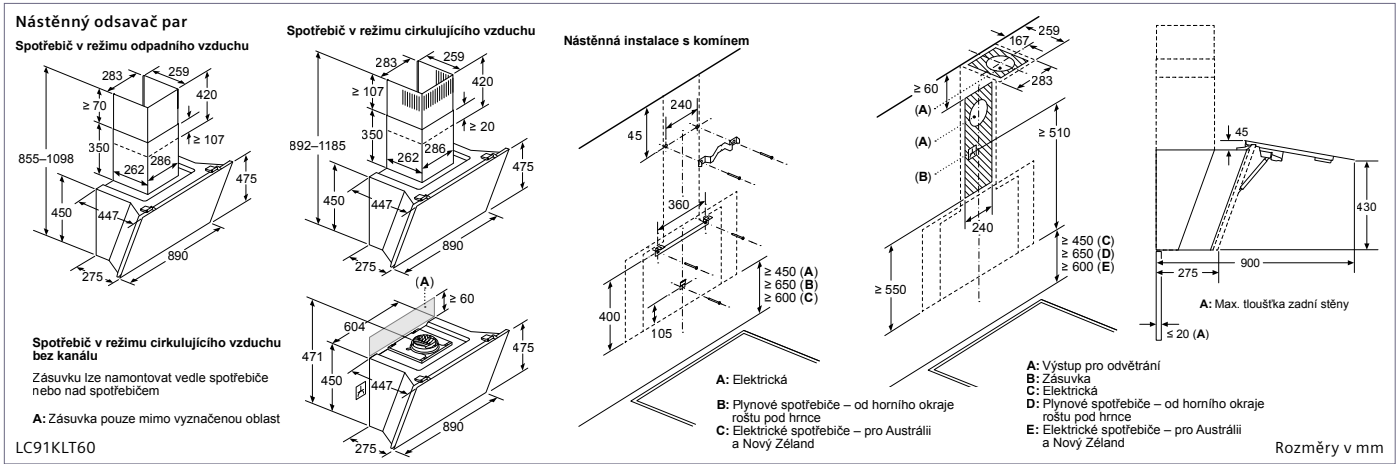


Nástěnný odsavač par

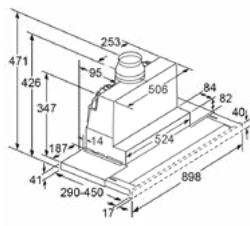


Nástěnný odsavač par

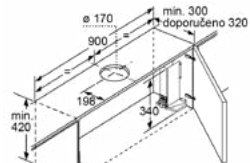




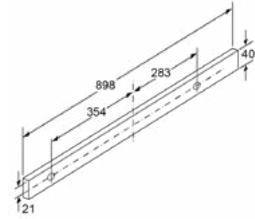
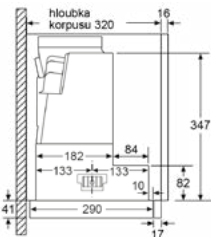
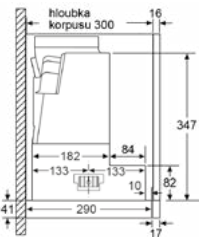
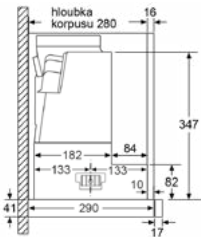
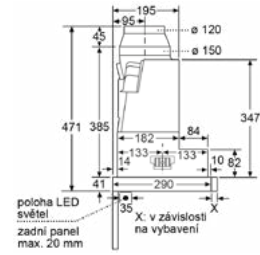
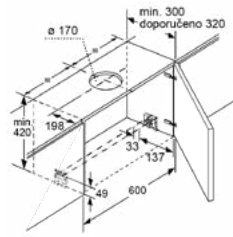
Výsuvný odsavač par, 90 cm



Nastavení hloubky filtrové zásuvky možné do 29 mm



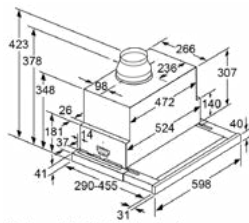
Při montáži 90cm ploché digestoře do horní skříňky o šířce 90 je nutná montážní sada. Dva montážní úhelníky se přišroubují vřevu a vpravo ve skřínce. Montáž podle šablony.



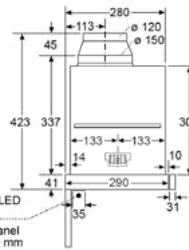
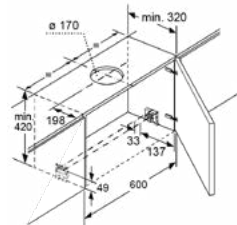
LI97RA56

Rozměry v mm

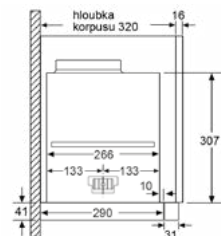
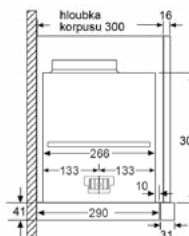
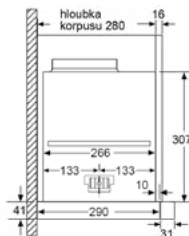
Výsuvný odsavač par, 60 cm



Nastavení hloubky filtrové zásuvky možné do 29 mm



poloha LED světel
zadní panel max. 20 mm

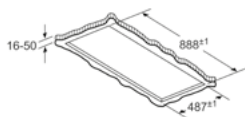
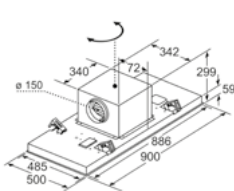


LI69SA684

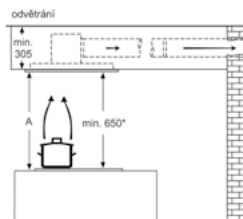
Rozměry v mm

Stropní odsavač par, 90 cm

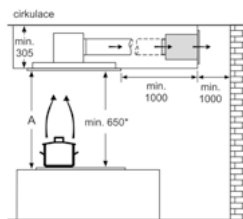
Výstup ventilátoru lze otočit ve čtyřech směrech



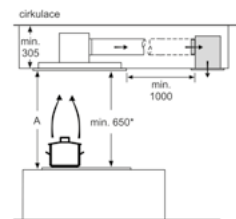
Nemontuje přímo do podhledu ze sádkartonové desky nebo z podobných lehkých stavebních materiálů. Je nutná vhodná nosná konstrukce, která je upevněná do betonového stropu.



A: Optimální výkon 700-1300
* Od vnitřní hrany mřížky



A: Optimální výkon 700-1300
* Od vnitřní hrany mřížky



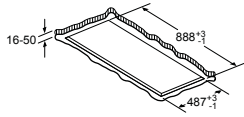
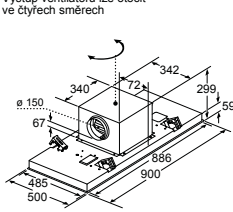
A: Optimální výkon 700-1300
* Od vnitřní hrany mřížky

LI97CAQ50

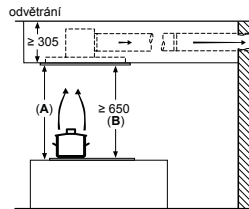
Rozměry v mm

Stropní odsavač par, 90 cm

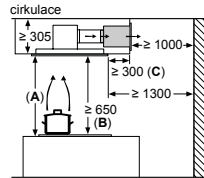
Vstup ventilátoru lze otočit ve čtyřech směrech



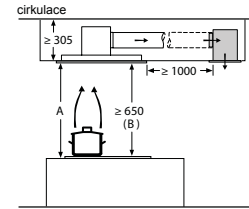
Nemontujte přímo do podhledu ze sádkartonové desky nebo z podobných lehkých stavebních materiálů. Je nutná vhodná nosná konstrukce, která je upevněná do betonového stropu.



A: optimální výkon 700–1500
B: od horní hrany nosiče nádob



A: optimální výkon 700–1500
B: od vrchní hrany mřížky
C: Vzdálenost může být snížena až na 70 mm za předpokladu, že výška zavěšeného stropu je ≥ 340 mm.

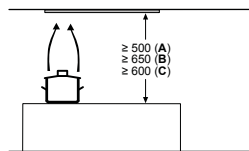
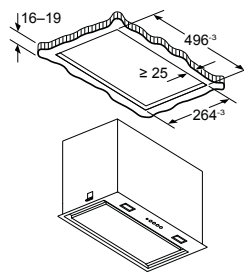
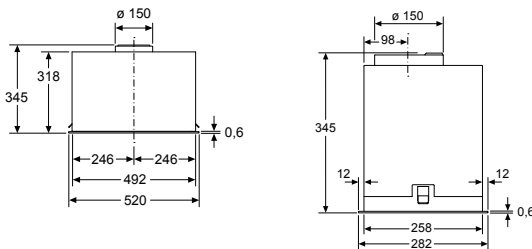


A: optimální výkon 700–1500
B: od vrchní hrany mřížky

LR97CBS20

Rozměry v mm

Vestavný odsavač par, 52 cm

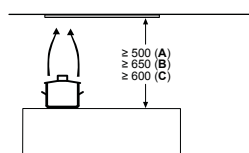
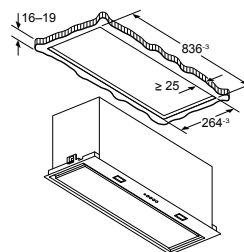
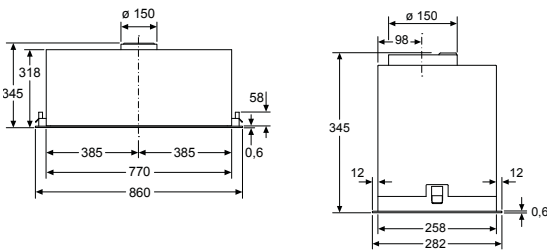


A: Elektrická
B: Plynové spotřebiče – od horního okraje roštu pod hrnce
C: Elektrické spotřebiče – pro Austrálii a Nový Zéland

LB56NAC50, L57NPC60

Rozměry v mm

Vestavný odsavač par, 86 cm

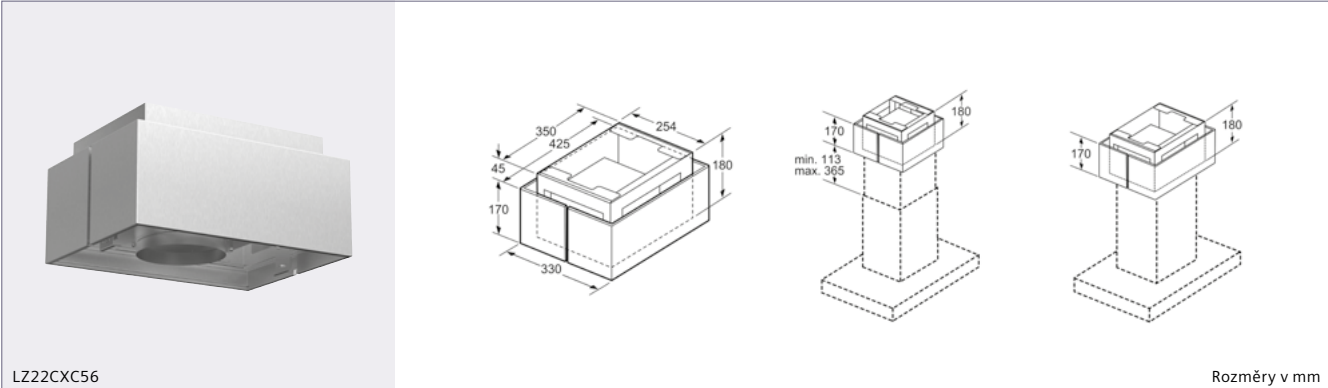


A: Elektrická
B: Plynové spotřebiče – od horního okraje roštu pod hrnce
C: Elektrické spotřebiče – pro Austrálii a Nový Zéland

LB88NPC60

Rozměry v mm

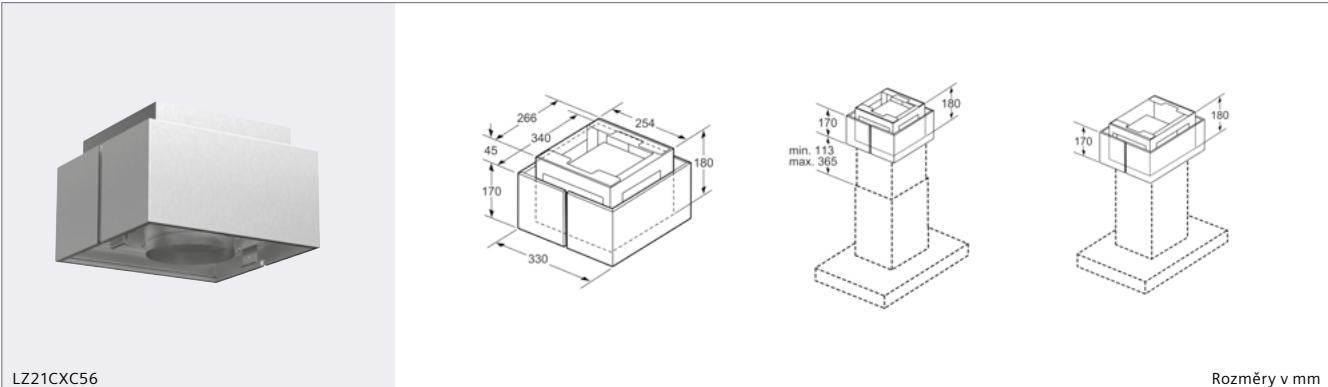
cleanAir Plus montážní sady pro ostrůvkové odsavače par



LZ22CXC56

Rozměry v mm

Technical drawing details: 350, 425, 254, 180, 45, 170, 330, 170, 180, min. 113, max. 365, 170, 180, 170, 180.

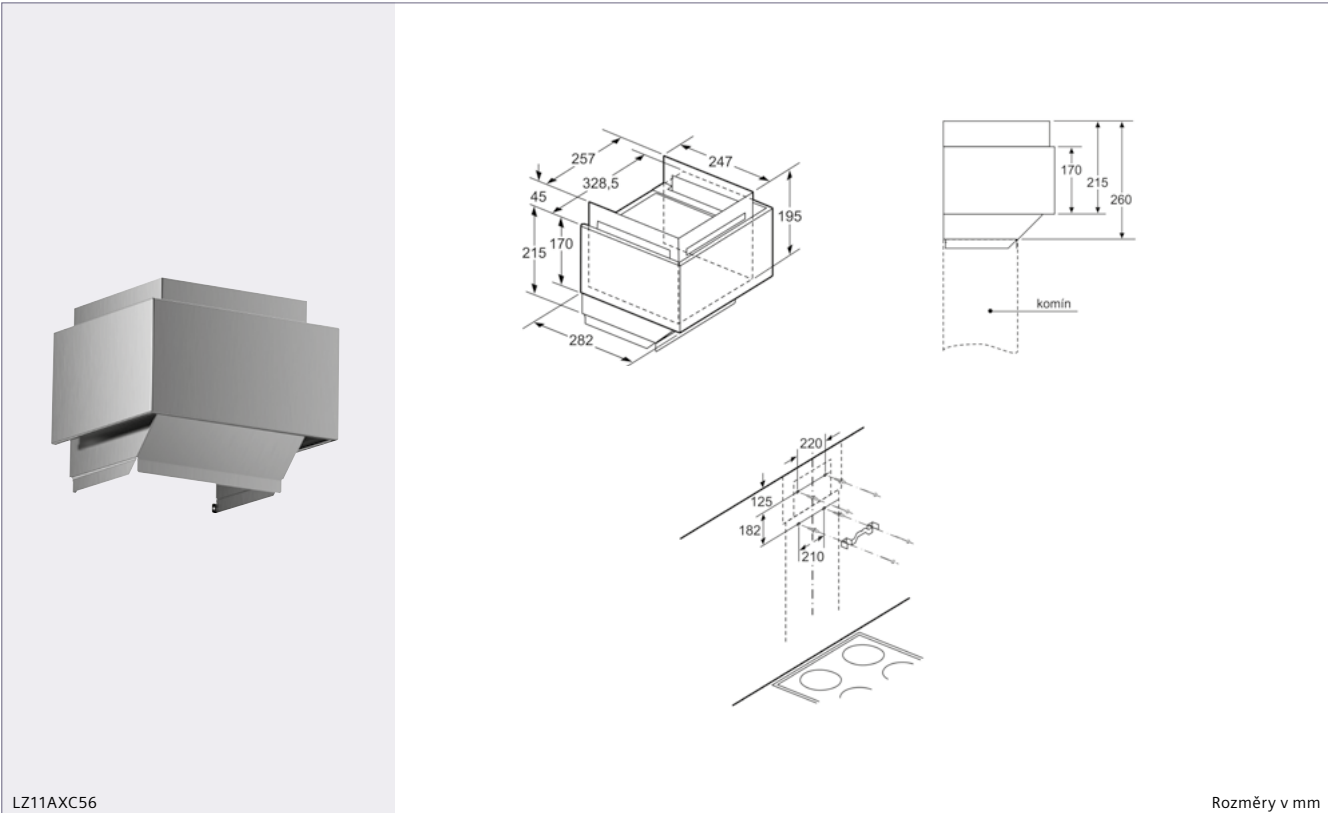


LZ21CXC56

Rozměry v mm

Technical drawing details: 266, 340, 254, 180, 45, 170, 330, 170, 180, min. 113, max. 365, 170, 180, 170, 180.

cleanAir Plus montážní sady pro dekorativní odsavače (nakloněný a plochý design)

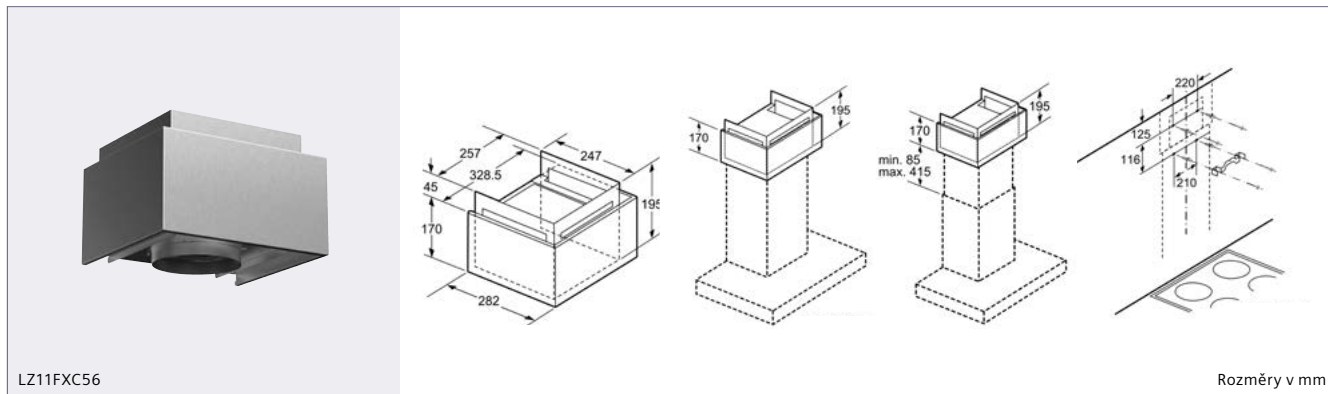
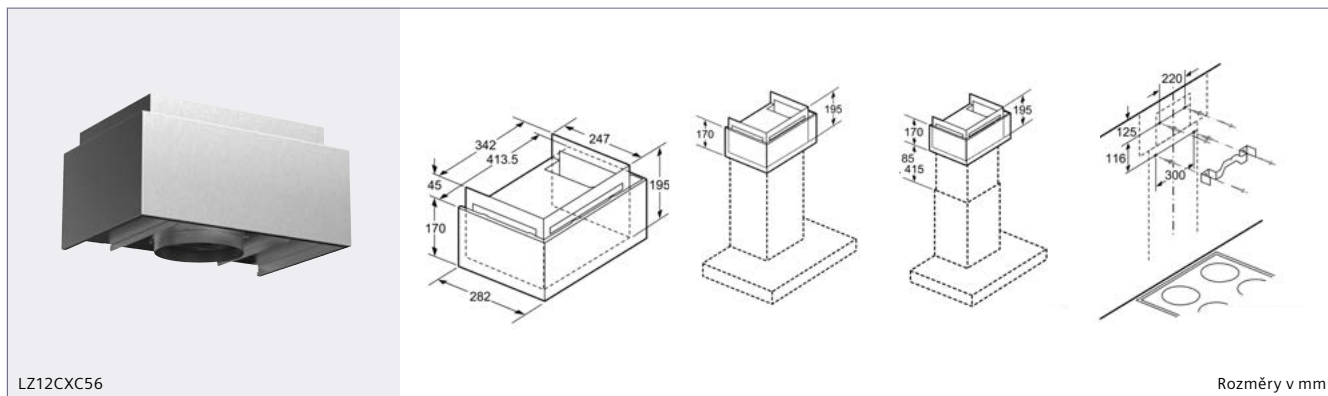


LZ11AXC56

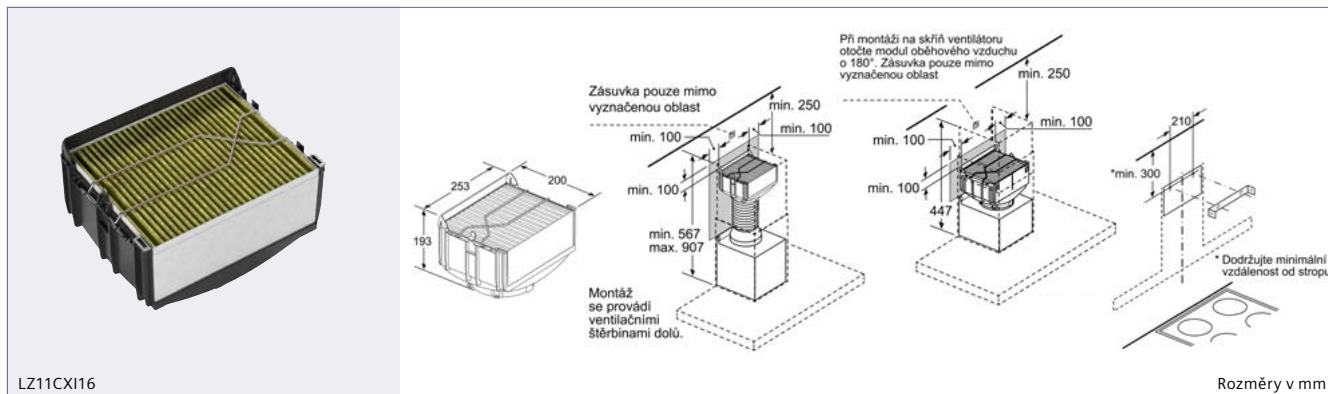
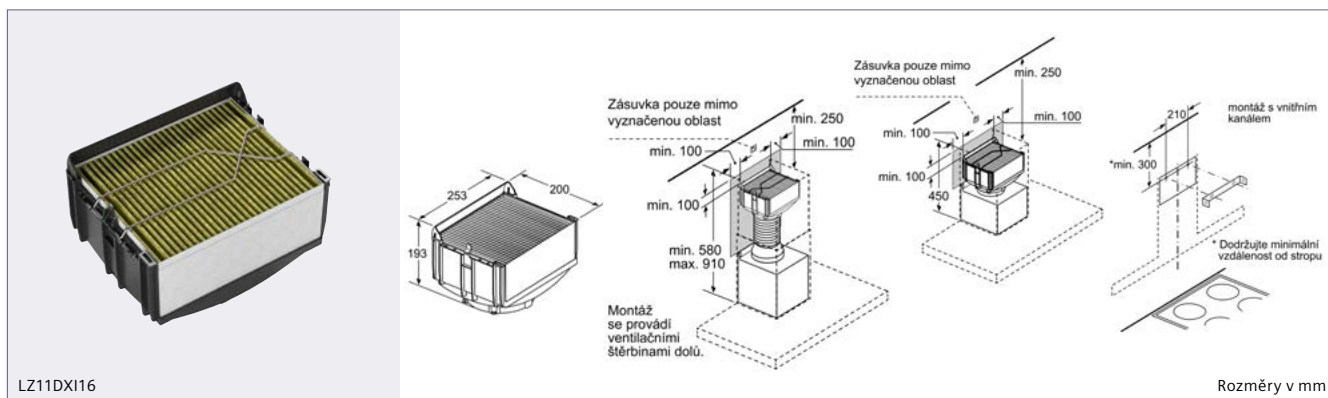
Rozměry v mm

Technical drawing details: 257, 247, 328.5, 195, 45, 215, 170, 282, 220, 125, 182, 210, 170, 215, 260, komin.

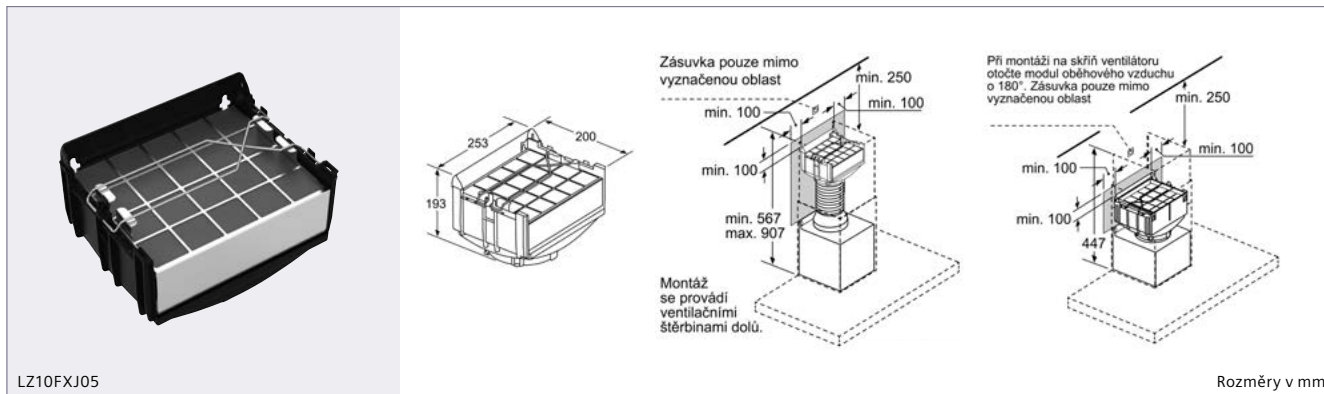
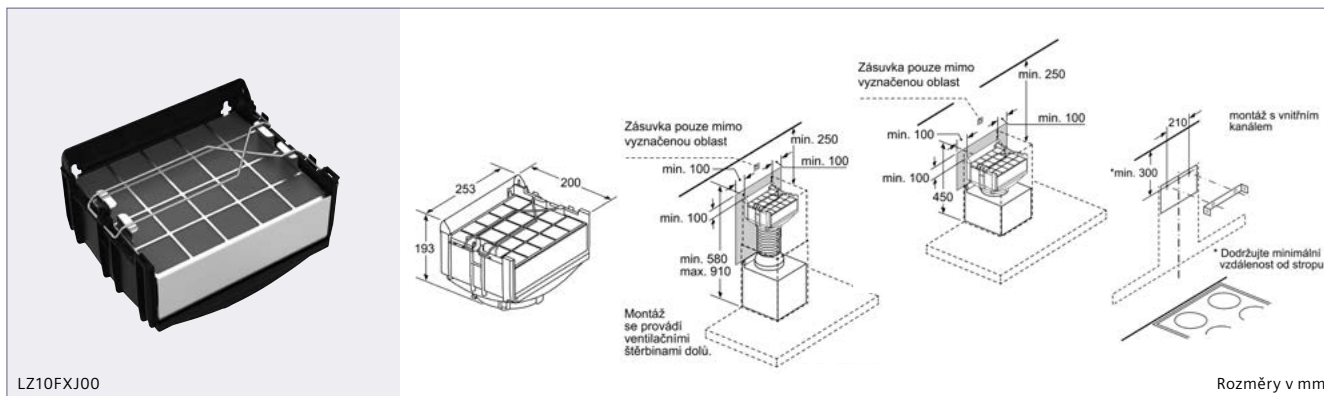
cleanAir Plus montážní sady pro nástěnné odsavače par



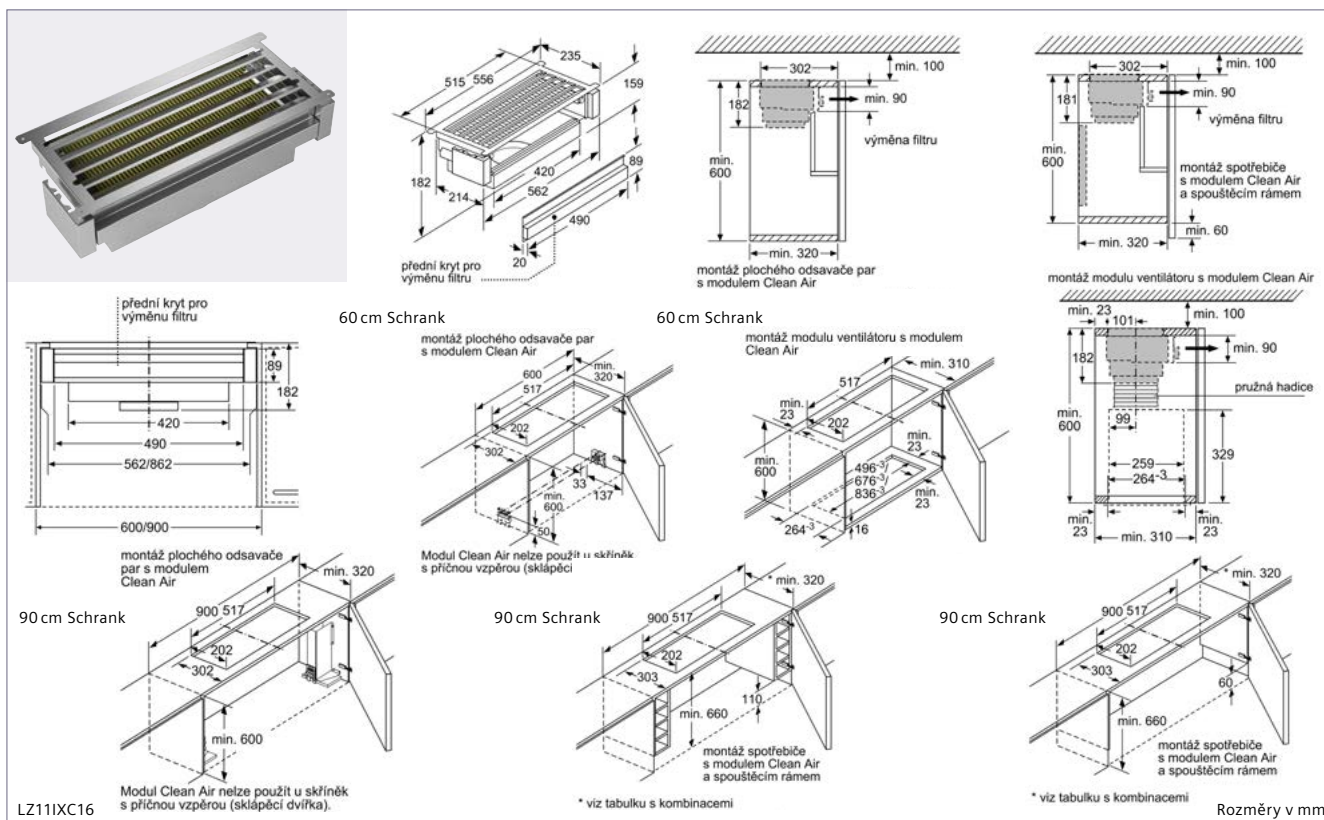
Vestavné cleanAir Plus montážní sady pro nástěnné odsavače par



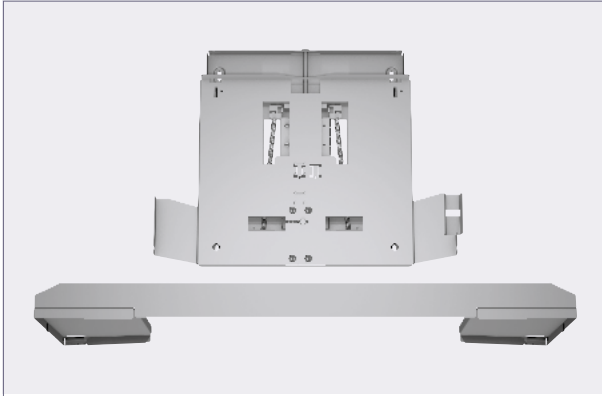
Regenerační longLife cleanAir Plus montážní sada pro nástěnné komínové odsavače par



Regenerační longLife cleanAir Plus montážní sada pro výsuvné odsavače par



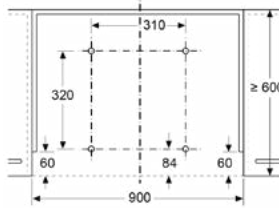
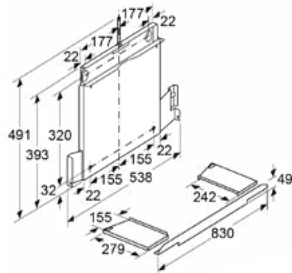
Montáž snížovacího rámečku pro výsuvný odsavač par, 90 cm



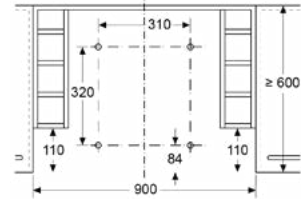
Tabulka kombinací pro 90cm výsuvný odsavač par se závěsným rámem

způsob zabudování spotřebiče ve skřínce	vestavná hloubka spotřebiče se spouštěcím rámem	hloubka madla (X)	celková vestavná hloubka	hloubka korpusu skříňky
způsob zabudování A	301	17	318	≥ 320
	301	20	321	≥ 323
	301	31	332	≥ 334
způsob zabudování B	301	31	332	≥ 334

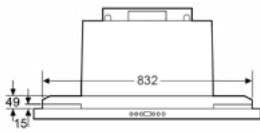
Při použití kuchyňských panelů > 5 mm musí být závěsný rám podepřen zespodu. Hloubka rámu kuchyňské skříňky musí být náležitě upravena.



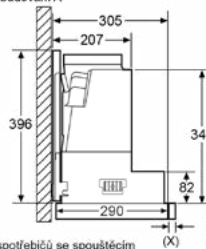
Upevnění výsuvného odsavače par na závěsný rám
Upevnění přímo na kuchyňskou zeď



Upevnění výsuvného odsavače par na závěsný rám
Skříňky s postranními policovými jednotkami
Upevnění přímo na kuchyňskou zeď

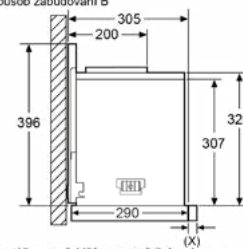


způsob zabudování A

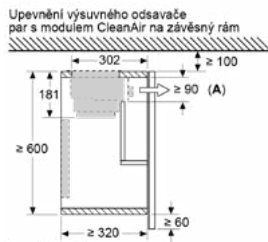


montáž u spotřebičů se spouštěcím rámem – hloubka korpusu skříňky podle tabulky s kombinací

způsob zabudování B

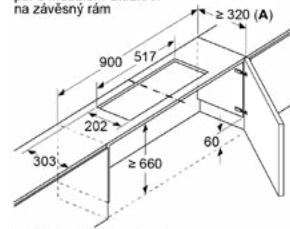


montáž u spotřebičů se spouštěcím rámem – hloubka korpusu skříňky podle tabulky s kombinací



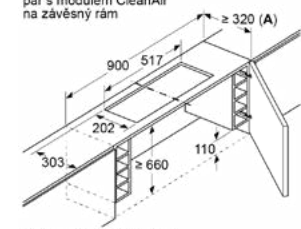
A: výměna filtru

Upevnění výsuvného odsavače par s modulem CleanAir na závěsný rám

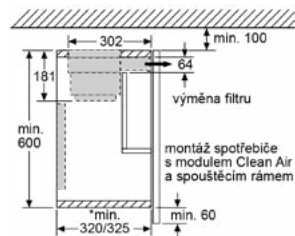


A: Viz tabulku kombinací

Upevnění výsuvného odsavače par s modulem CleanAir na závěsný rám

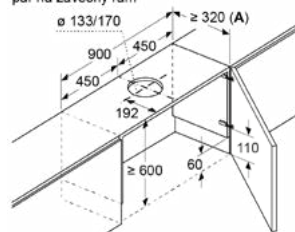


A: Viz tabulku kombinací



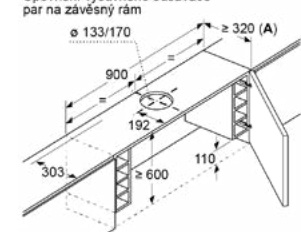
* viz tabulku s kombinací

Upevnění výsuvného odsavače par na závěsný rám



A: Viz tabulku kombinací

Upevnění výsuvného odsavače par na závěsný rám



A: Viz tabulku kombinací

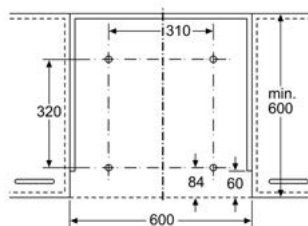
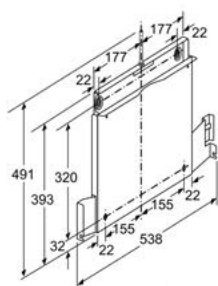
Montáž snížovacího rámečku pro výsuvný odsavač par, 60 cm



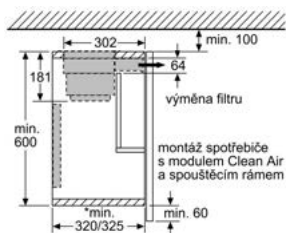
tabulka s kombinacemi pro 60cm spotřebiče se spouštěcím rámem

způsob zabudování spotřebiče ve skříňce	vestavná hloubka spotřebiče se spouštěcím rámem	hloubka madla (X)	celková vestavná hloubka	hloubka korpusu skříňky
způsob zabudování A	301	17	318	min. 320
	301	20	321	min. 323
	301	31	332	min. 334
způsob zabudování B	301	31	332	min. 334

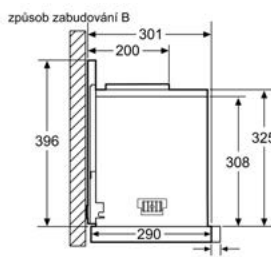
Při použití obložení výklenku > 5 mm se musí spouštěcí rám vypodložit. Odpovídajícím způsobem se musí přizpůsobit hloubka korpusu skříňky.



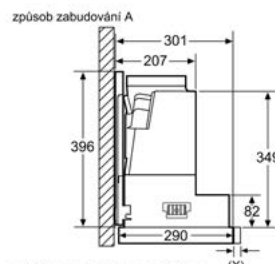
montáž spotřebiče se spouštěcím rámem
montáž přímo na kuchyňskou zeď



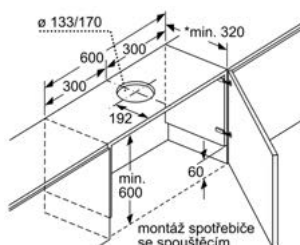
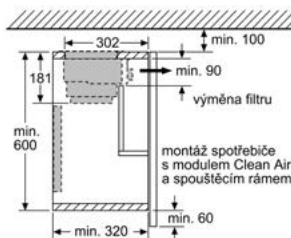
* viz tabulku s kombinacemi



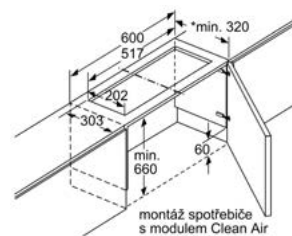
montáž u spotřebičů se spouštěcím rámem – hloubka korpusu skříňky podle tabulky s kombinacemi



montáž u spotřebičů se spouštěcím rámem – hloubka korpusu skříňky podle tabulky s kombinacemi



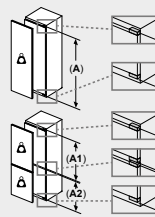
* viz tabulku s kombinacemi



* viz tabulku s kombinacemi

Technické výkresy pro kombinované chladničky s mrazničkou, jednodveřové chladničky, mrazáky a vinotéky

Všechny modely s plochými panty - Kombinované chladničky s mrazničkou, jednodveřové chladničky a mrazáky



Maximální přípustná hmotnost přední stěny jednotky

Nasazení přední stěny jednotky, která překračuje přípustnou hmotnost, může způsobit poškození a věst k narušení funkčnosti závěsů

Δ: Hmotnost

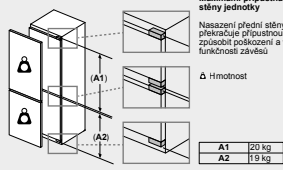
A: Výška dvířek spotřebiče včetně závěsů v mm

B: Závěs bez tlumičů, přední stěna jednotky v kg

C: Závěs s tlumičem, přední stěna jednotky v kg

D: Další možné zatížení v kg se sadou pro vysokou záleš

A	B	C	D
1500-1750	22	22	
720-1400	19	19	B+5 / C+5
A1	15	19	
A2	15	19	



Maximální přípustná hmotnost přední stěny jednotky

Nasazení přední stěny jednotky, která překračuje přípustnou hmotnost, může způsobit poškození a věst k narušení funkčnosti závěsů

Δ: Hmotnost

A1: 20 kg

A2: 19 kg

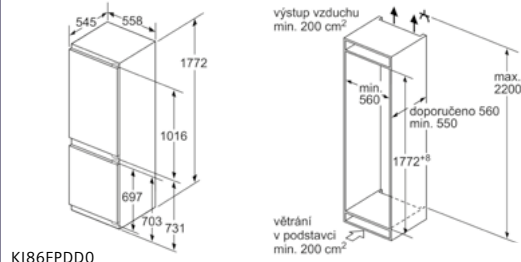
Pouze pro KB96NADD0 a KB96NVFE0.

Doporučené rozměry mezer pro ploché závěsy

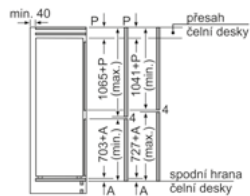
F	R	X
16-19	0-3	2,5
20	0-1	3
	2-3	2,5
21	0-1	3
	2-3	2,5
22	0	4
	1	3,5
	2-3	3

Rozměry mezer doporučené v tabulce je třeba dodržovat, aby bylo zaručeno bezproblémové otevření dveří zařízení a nedocházelo k poškození kuchyňského nábytku.

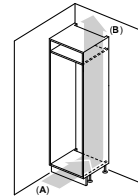
Kombinovaná chladnička s mrazničkou



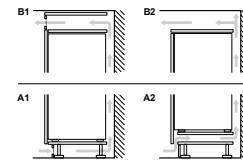
KI86FPDD0



Uvedené rozměry dvířek platí pro polodrážku dvířek 4 mm.

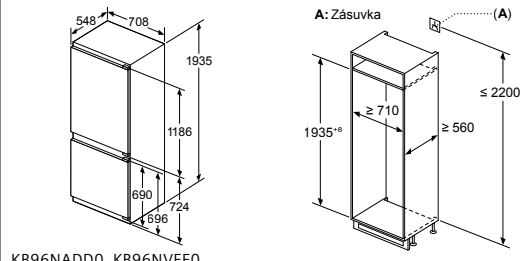


A: Přívod vzduchu ≥ 200 cm²; Možnosti odvětrávání
B: Odvod vzduchu ≥ 200 cm²; Možnosti odvětrávání

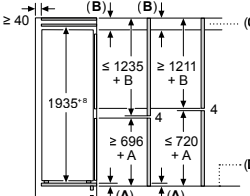


Rozměry v mm

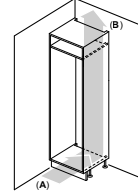
Kombinovaná chladnička s mrazničkou



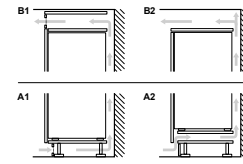
KB96NADD0, KB96NVFE0



C: Přesah předního panelu
D: Dolní okraj předního panelu



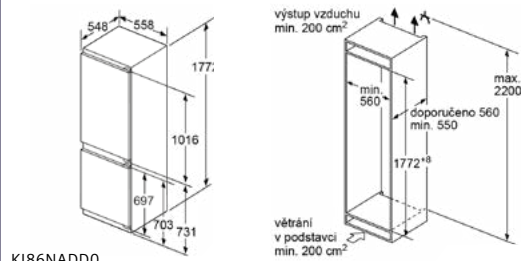
A: Přívod vzduchu ≥ 200 cm²; Možnosti odvětrávání
B: Odvod vzduchu ≥ 200 cm²; Možnosti odvětrávání



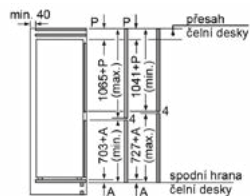
Maximální zatížení přední stěny je uvedeno v prvním rámečku na této stránce.

Rozměry v mm

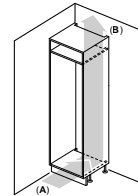
Kombinovaná chladnička s mrazničkou



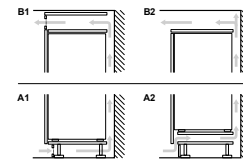
KI86NADD0



Uvedené rozměry dvířek platí pro polodrážku dvířek 4 mm.

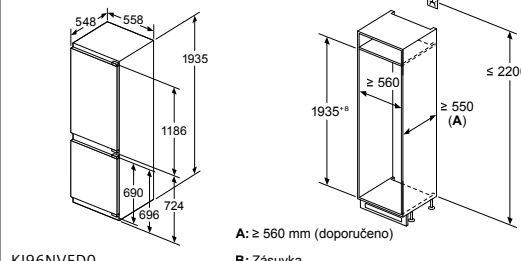


A: Přívod vzduchu ≥ 200 cm²; Možnosti odvětrávání
B: Odvod vzduchu ≥ 200 cm²; Možnosti odvětrávání

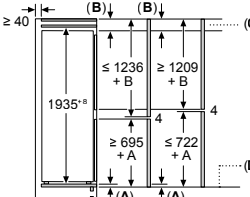


Rozměry v mm

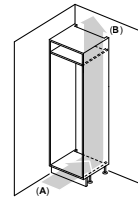
Kombinovaná chladnička s mrazničkou



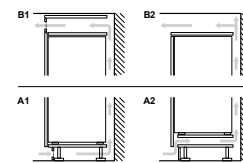
KI96NVFD0



C: Přesah předního panelu
D: Dolní okraj předního panelu

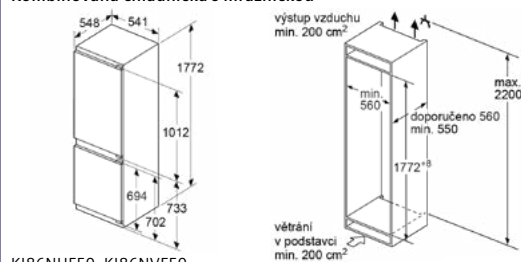


A: Přívod vzduchu ≥ 200 cm²; Možnosti odvětrávání
B: Odvod vzduchu ≥ 200 cm²; Možnosti odvětrávání

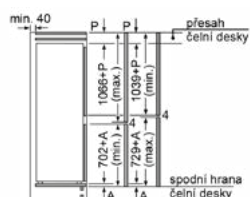


Rozměry v mm

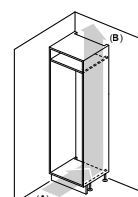
Kombinovaná chladnička s mrazničkou



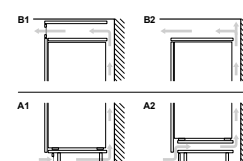
KI86NHFE0, KI86NVFE0



Uvedené rozměry dvířek nábytku platí pro polodrážku dvířek 4 mm.

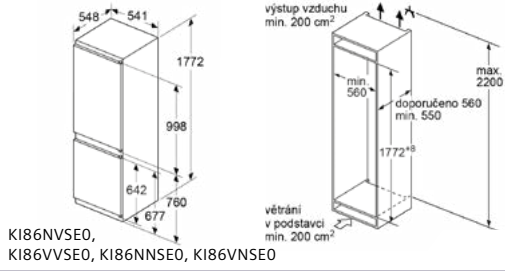


A: Přívod vzduchu ≥ 200 cm²; Možnosti odvětrávání
B: Odvod vzduchu ≥ 200 cm²; Možnosti odvětrávání

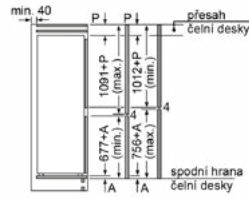


Rozměry v mm

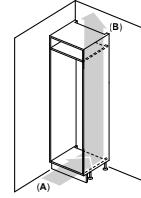
Kombinovaná chladnička s mrazničkou



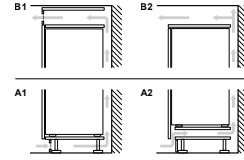
KI86NVSE0,
KI86VVSE0, KI86NNSE0, KI86VNSE0



Uvedené rozměry dvířek nábytku platí pro polodrážku dvířek 4 mm.

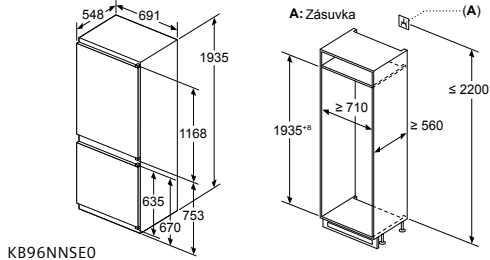


A: Přívod vzduchu $\geq 200 \text{ cm}^2$; Možnosti odvětrávání
B: Odvod vzduchu $\geq 200 \text{ cm}^2$; Možnosti odvětrávání

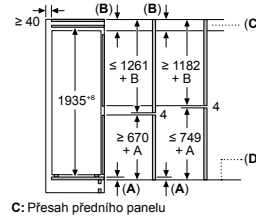


Rozměry v mm

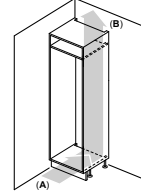
Kombinovaná chladnička s mrazničkou



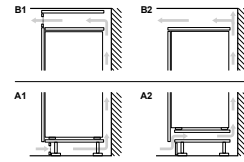
KB96NNSE0



C: Přesah předního panelu
D: Dolní okraj předního panelu

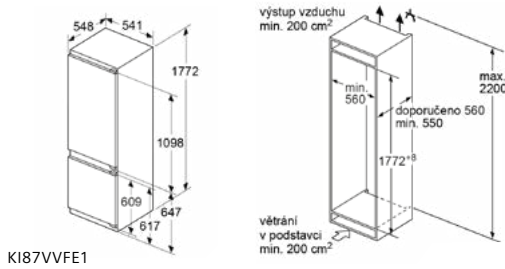


A: Přívod vzduchu $\geq 200 \text{ cm}^2$; Možnosti odvětrávání
B: Odvod vzduchu $\geq 200 \text{ cm}^2$; Možnosti odvětrávání

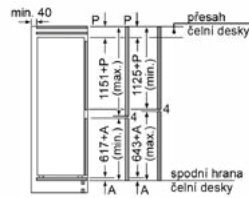


Rozměry v mm

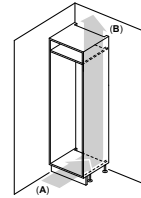
Kombinovaná chladnička s mrazničkou



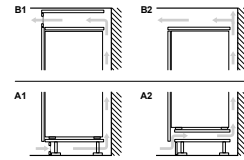
KI87VVFE1



Uvedené rozměry dvířek nábytku platí pro polodrážku dvířek 4 mm.

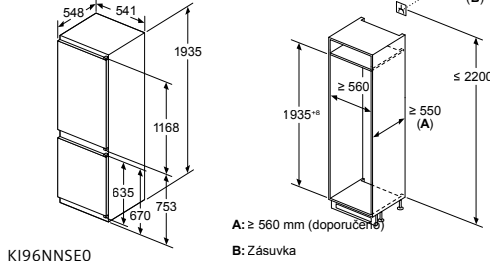


A: Přívod vzduchu $\geq 200 \text{ cm}^2$; Možnosti odvětrávání
B: Odvod vzduchu $\geq 200 \text{ cm}^2$; Možnosti odvětrávání

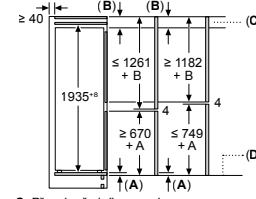


Rozměry v mm

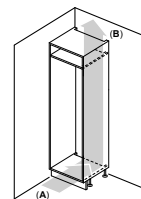
Kombinovaná chladnička s mrazničkou



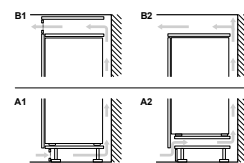
KI96NNSE0



C: Přesah předního panelu
D: Dolní okraj předního panelu

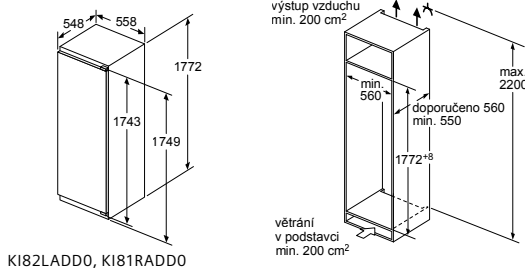


A: Přívod vzduchu $\geq 200 \text{ cm}^2$; Možnosti odvětrávání
B: Odvod vzduchu $\geq 200 \text{ cm}^2$; Možnosti odvětrávání

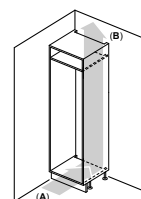
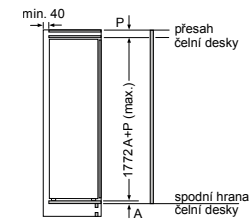


Rozměry v mm

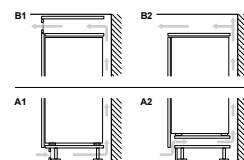
Chladnička



KI82LADD0, KI81RADDD0

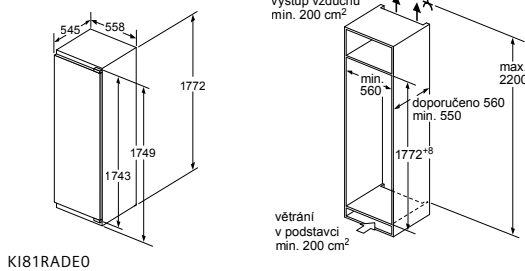


A: Přívod vzduchu $\geq 200 \text{ cm}^2$; Možnosti odvětrávání
B: Odvod vzduchu $\geq 200 \text{ cm}^2$; Možnosti odvětrávání

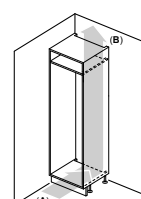
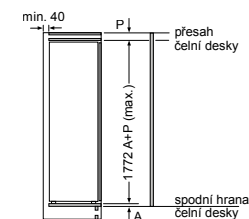


Rozměry v mm

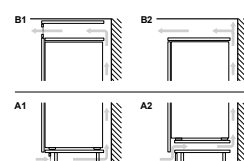
Chladnička



KI81RADE0



A: Přívod vzduchu $\geq 200 \text{ cm}^2$; Možnosti odvětrávání
B: Odvod vzduchu $\geq 200 \text{ cm}^2$; Možnosti odvětrávání



Rozměry v mm

Chladnička

výstup vzduchu min. 200 cm²
 min. 560
 1221*7
 max. 2200
 doporučeno 560 min. 550
 větrání v podstavci min. 200 cm²

min. 40
 P
 přesah čelní desky
 1221+A+P (max.)
 A
 spodní hrana čelní desky

A: Přívod vzduchu ≥ 200 cm²; Možnosti odvětrávání
 B: Odvod vzduchu ≥ 200 cm²; Možnosti odvětrávání

B1	B2
A1	A2

KI41RAD1

Rozměry v mm

Podstavná chladnička / Podstavná mraznička

548
 598
 820-900
 625
 17

A: Výška dílčí konstrukce
 B: ≥ 560 mm (doporučeno)

600
 ≥ 550 (B)
 820-900 (A)

A: Větrací mřížka ≥ 200 cm²

42
 100
 180
 ≤ 10
 59

Maximální přípustná hmotnost přední stěny jednotky
 Δ(A)

Nasazení přední stěny jednotky, která překračuje přípustnou hmotnost, může způsobit poškození a vést k narušení funkčnosti závěsu
 A: Hmotnost ≤ 12 kg

Rozměry v mm
 Doporučené rozměry mezer pro plochy závěs

F	R	X
16-19	0-3	2,5
20	0-1	3
	2-3	2,5
21	0-1	3
	2-3	2,5
22	0	4
	1	3,5
	2-3	3

Rozměry mezer doporučené v tabulce je třeba dodržovat, aby bylo zaručeno bezproblémové otevírání dveří zařízení a nedocházelo k poškození kuchyňského nábytku.

KU22LADD0,
 KU21RADE0, GU21NADE0

Prostor pro elektrické připojení vedle spotřebiče na levé nebo pravé straně

Rozměry v mm

Mrazák

výstup vzduchu min. 200 cm²
 min. 560
 1772*8
 max. 2200
 doporučeno 560 min. 550
 větrání v podstavci min. 200 cm²

min. 40
 P
 přesah čelní desky
 1772 A+P (max.)
 A
 spodní hrana čelní desky

A: Přívod vzduchu ≥ 200 cm²; Možnosti odvětrávání
 B: Odvod vzduchu ≥ 200 cm²; Možnosti odvětrávání

B1	B2
A1	A2

GI81NACE0

Rozměry v mm

Mrazák

výstup vzduchu min. 200 cm²
 min. 560
 712*7
 max. 2200
 doporučeno 560 min. 550
 větrání v podstavci min. 200 cm²

min. 40
 P
 přesah čelní desky
 712 A+P (max.)
 A
 spodní hrana čelní desky

výstup vzduchu min. 200 cm²
 Je nutné použít dělicí příčku
 větrání v podstavci min. 200 cm²

A: Přívod vzduchu ≥ 200 cm²; Možnosti odvětrávání
 B: Odvod vzduchu ≥ 200 cm²; Možnosti odvětrávání

B1	B2
A1	A2

GI11VADE0

Rozměry v mm

Podstavná vintěka

567
 532
 298
 818-868
 719
 295
 198-148
 93

820-870
 300
 100
 ≥ 550
 ≥ 60
 ≥ 280

349
 620
 842

KU20VWHF0

Rozměry v mm

Podstavná vintěka

581
 535
 598
 818-868
 722
 595
 98-148
 107

820-870
 600
 100
 ≥ 560
 ≥ 580
 ≥ 60

649
 635
 1156

KU21WAHG0

Rozměry v mm

Rozměry pro vestavbu 60cm myček nádobí

Výška soklu v mm	Výška korpusu 655–765 mm															Výška korpusu 705–815 mm									
	Výška niky v mm*																								
	815	820	825	830	835	840	845	850	855	860	865	870	875	880	885	890	895	900	905	910	915	920	925		
50	81,5	81,5	81,5	81,5	81,5	81,5	81,5	81,5	81,5	81,5	81,5	81,5	81,5	81,5	81,5	81,5	81,5	81,5	81,5	81,5	81,5	81,5	81,5		
55	81,5	81,5	81,5	81,5	81,5	81,5	81,5	81,5	81,5	81,5	81,5	81,5	81,5	81,5	81,5	81,5	81,5	81,5	81,5	81,5	81,5	81,5	81,5		
60	81,5	81,5	81,5	81,5	81,5	81,5	81,5	81,5	81,5	81,5	81,5	81,5	81,5	81,5	81,5	81,5	81,5	81,5	81,5	81,5	81,5	81,5	81,5		
65	81,5	81,5	81,5	81,5	81,5	81,5	81,5	81,5	81,5	81,5	81,5	81,5	81,5	81,5	81,5	81,5	81,5	81,5	81,5	81,5	81,5	81,5	81,5		
70	81,5	81,5	81,5	81,5	81,5	81,5	81,5	81,5	81,5	81,5	81,5	81,5	81,5	81,5	81,5	81,5	81,5	81,5	81,5	81,5	81,5	81,5	81,5		
75	81,5	81,5	81,5	81,5	81,5	81,5	81,5	81,5	81,5	81,5	81,5	81,5	81,5	81,5	81,5	81,5	81,5	81,5	81,5	81,5	81,5	81,5	81,5		
80	81,5	81,5	81,5	81,5	81,5	81,5	81,5	81,5	81,5	81,5	81,5	81,5	81,5	81,5	81,5	81,5	81,5	81,5	81,5	81,5	81,5	81,5	81,5		
85	81,5	81,5	81,5	81,5	81,5	81,5	81,5	81,5	81,5	81,5	81,5	81,5	81,5	81,5	81,5	81,5	81,5	81,5	81,5	81,5	81,5	81,5	81,5		
90	81,5	81,5	81,5	81,5	81,5	81,5	81,5	81,5	81,5	81,5	81,5	81,5	81,5	81,5	81,5	81,5	81,5	81,5	81,5	81,5	81,5	81,5	81,5		
95	81,5	81,5	81,5	81,5	81,5	81,5	81,5	81,5	81,5	81,5	81,5	81,5	81,5	81,5	81,5	81,5	81,5	81,5	81,5	81,5	81,5	81,5	81,5		
100	81,5	81,5	81,5	81,5	81,5	81,5	81,5	81,5	81,5	81,5	81,5	81,5	81,5	81,5	81,5	81,5	81,5	81,5	81,5	81,5	81,5	81,5	81,5		
105	81,5	81,5	81,5	81,5	81,5	81,5	81,5	81,5	81,5	81,5	81,5	81,5	81,5	81,5	81,5	81,5	81,5	81,5	81,5	81,5	81,5	81,5	81,5		
110	81,5	81,5	81,5	81,5	81,5	81,5	81,5	81,5	81,5	81,5	81,5	81,5	81,5	81,5	81,5	81,5	81,5	81,5	81,5	81,5	81,5	81,5	81,5		
115	81,5	81,5	81,5	81,5	81,5	81,5	81,5	81,5	81,5	81,5	81,5	81,5	81,5	81,5	81,5	81,5	81,5	81,5	81,5	81,5	81,5	81,5	81,5		
120	81,5	81,5	81,5	81,5	81,5	81,5	81,5	81,5	81,5	81,5	81,5	81,5	81,5	81,5	81,5	81,5	81,5	81,5	81,5	81,5	81,5	81,5	81,5		
125	81,5	81,5	81,5	81,5	81,5	81,5	81,5	81,5	81,5	81,5	81,5	81,5	81,5	81,5	81,5	81,5	81,5	81,5	81,5	81,5	81,5	81,5	81,5		
130	81,5	81,5	81,5	81,5	81,5	81,5	81,5	81,5	81,5	81,5	81,5	81,5	81,5	81,5	81,5	81,5	81,5	81,5	81,5	81,5	81,5	81,5	81,5		
135	81,5	81,5	81,5	81,5	81,5	81,5	81,5	81,5	81,5	81,5	81,5	81,5	81,5	81,5	81,5	81,5	81,5	81,5	81,5	81,5	81,5	81,5	81,5		
140	81,5	81,5	81,5	81,5	81,5	81,5	81,5	81,5	81,5	81,5	81,5	81,5	81,5	81,5	81,5	81,5	81,5	81,5	81,5	81,5	81,5	81,5	81,5		
145	81,5	81,5	81,5	81,5	81,5	81,5	81,5	81,5	81,5	81,5	81,5	81,5	81,5	81,5	81,5	81,5	81,5	81,5	81,5	81,5	81,5	81,5	81,5		
150	81,5	81,5	81,5	81,5	81,5	81,5	81,5	81,5	81,5	81,5	81,5	81,5	81,5	81,5	81,5	81,5	81,5	81,5	81,5	81,5	81,5	81,5	81,5		
155	81,5	81,5	81,5	81,5	81,5	81,5	81,5	81,5	81,5	81,5	81,5	81,5	81,5	81,5	81,5	81,5	81,5	81,5	81,5	81,5	81,5	81,5	81,5		
160	81,5	81,5	81,5	81,5	81,5	81,5	81,5	81,5	81,5	81,5	81,5	81,5	81,5	81,5	81,5	81,5	81,5	81,5	81,5	81,5	81,5	81,5	81,5		
165		81,5	81,5	81,5	81,5	81,5	81,5	81,5	81,5	81,5	81,5	81,5	81,5	81,5	81,5	81,5	81,5	81,5	81,5	81,5	81,5	81,5	81,5		
170			81,5	81,5	81,5	81,5	81,5	81,5	81,5	81,5	81,5	81,5	81,5	81,5	81,5	81,5	81,5	81,5	81,5	81,5	81,5	81,5	81,5		
175				81,5	81,5	81,5	81,5	81,5	81,5	81,5	81,5	81,5	81,5	81,5	81,5	81,5	81,5	81,5	81,5	81,5	81,5	81,5	81,5		
180					81,5	81,5	81,5	81,5	81,5	81,5	81,5	81,5	81,5	81,5	81,5	81,5	81,5	81,5	81,5	81,5	81,5	81,5	81,5		
185						81,5	81,5	81,5	81,5	81,5	81,5	81,5	81,5	81,5	81,5	81,5	81,5	81,5	81,5	81,5	81,5	81,5	81,5		
190							81,5	81,5	81,5	81,5	81,5	81,5	81,5	81,5	81,5	81,5	81,5	81,5	81,5	81,5	81,5	81,5	81,5		
195								81,5	81,5	81,5	81,5	81,5	81,5	81,5	81,5	81,5	81,5	81,5	81,5	81,5	81,5	81,5	81,5		
200									81,5	81,5	81,5	81,5	81,5	81,5	81,5	81,5	81,5	81,5	81,5	81,5	81,5	81,5	81,5		
205										81,5	81,5	81,5	81,5	81,5	81,5	81,5	81,5	81,5	81,5	81,5	81,5	81,5	81,5		
210											81,5	81,5	81,5	81,5	81,5	81,5	81,5	81,5	81,5	81,5	81,5	81,5	81,5		
215												81,5	81,5	81,5	81,5	81,5	81,5	81,5	81,5	81,5	81,5	81,5	81,5		
220													81,5	81,5	81,5	81,5	81,5	81,5	81,5	81,5	81,5	81,5	81,5		

81,5 Vestavná myčka nádobí vysoká 81,5 cm s „normálními“ panty

86,5 Vestavná myčka nádobí vysoká 86,5 cm s „normálními“ panty

81,5 Vestavná myčka nádobí vysoká 81,5 cm s varioPanty

86,5 Vestavná myčka nádobí vysoká 86,5 cm s varioPanty

81,5 Vestavná myčka nádobí vysoká 81,5 cm s rozdělenou čelní stěnou a volitelnými sklopnými panty

86,5 Vestavná myčka nádobí vysoká 86,5 cm s rozdělenou čelní stěnou a volitelnými sklopnými panty

Možnosti instalace pod tímto označením nejsou vhodné pro myčky s funkcí timeLight, jelikož potom není vidět

*do výšky dekorační desky 22 mm

varioPanty – dokonalé zabudování plně integrovaných myček

Mezi dekoračními panely kuchyně, nízkým soklem a vysoko položenou pracovní deskou už nevznikají nevzhledné mezery. Při otevírání myčky nádobí s varioPanty se dekorační dvířka posunou mírně nahoru. Nebude tak docházet ke kolizím se spodní částí spotřebiče: nové varioPanty umožňují zabudovat myčku nádobí nad sokl vysoký pouhých 5 cm.

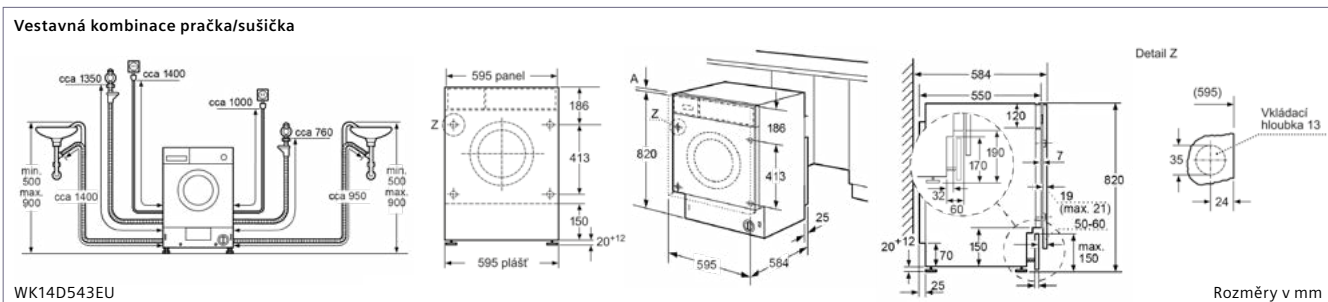
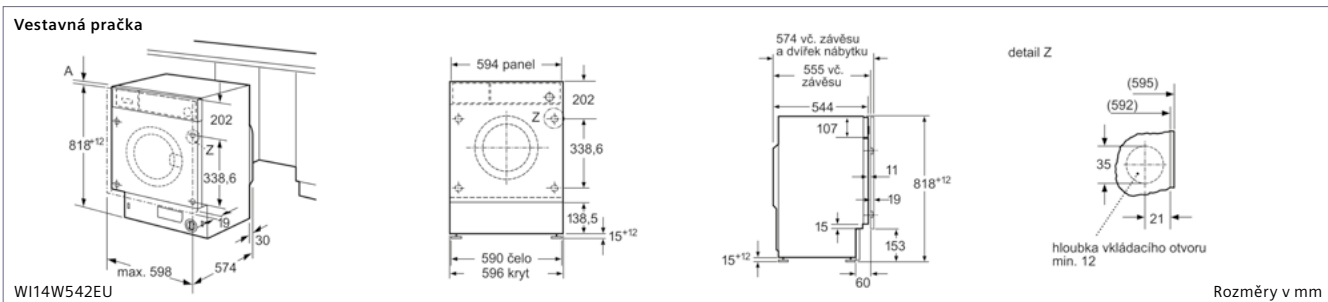
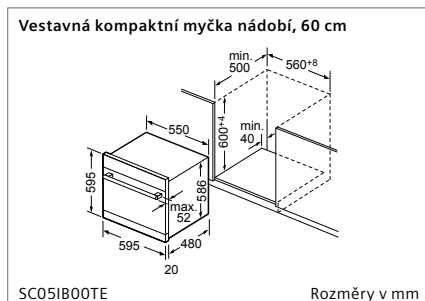
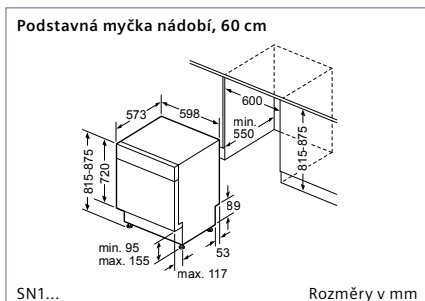
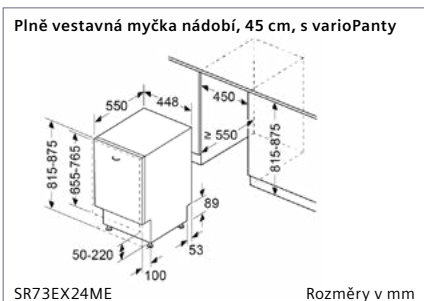
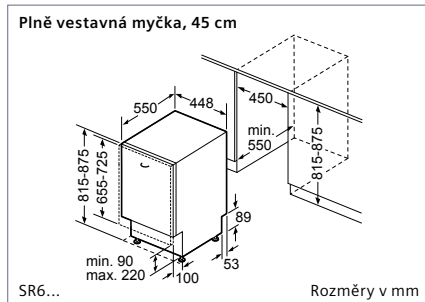
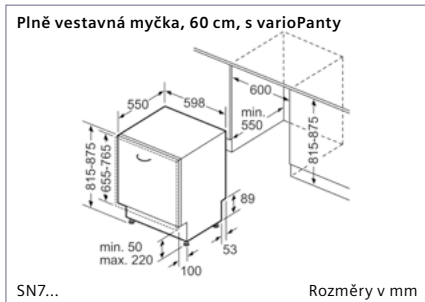
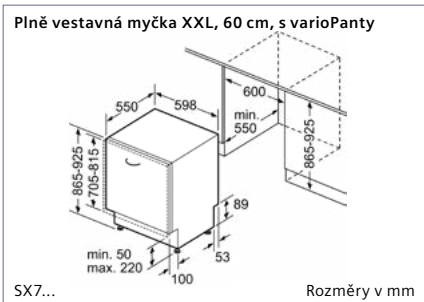
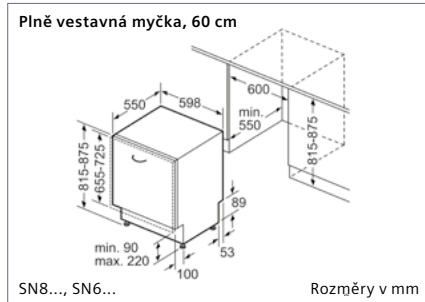
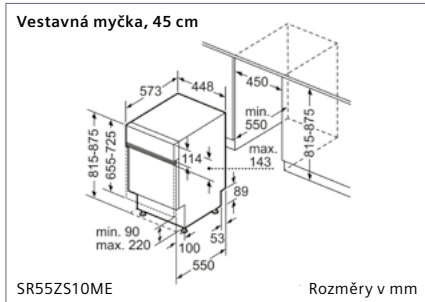
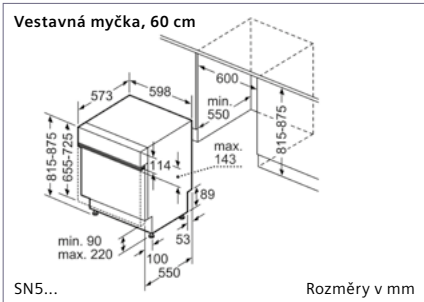


Specifikace a výhody nových varioPantů:

- dostupné pro spotřebiče vysoké 81,5 cm a 86,5 cm,
- umožňují zvýšenou instalaci s minimálními mezery,
- jednoduchá a rychlá instalace,
- minimální mezera mezi spotřebičem a dekoračním panelem,
- omezení rizika skřípnutí prstů nebo znečištění prostoru mezi panelem a dvířky myčky zapadlými zbytky jídla.

Rozměry a technické detaily

60cm myčky nádobí	Min. výška soklu	Max. výška soklu	Min. délka předního panelu	Max. délka předního panelu	Max. váha předního panelu
Standardní výška (81,5 cm)	50 mm	220 mm	655 mm	765 mm	11 kg
XL výška (86 cm)	50 mm	220 mm	705 mm	815 mm	11 kg



Změny technických parametrů a vybavení vyhrazeny bez upozornění.

© 2024 BSH domácí spotřebiče s.r.o.

Skupina BSH je držitelem licence k ochranné známce Siemens AG.

siemens-home.bsh-group.com/cz

SIEMENS

Siemens domácí spotřebiče